

Acoustics & Lighting

SNOWSOUND 
Caimi 

SNOWSOUND LUX



INDEX



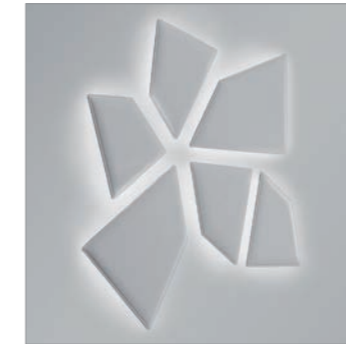
GIOTTO LUX
Sezgin Aksu

|4



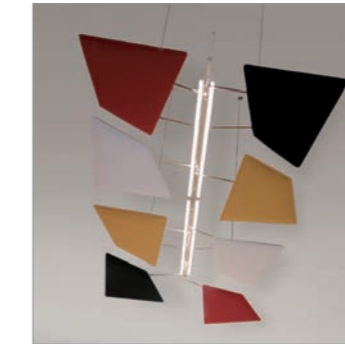
OVERSIZE LUX
Marc Sadler

|8



FLAP LUX
Alberto Meda, Francesco Meda

|22



FLAP CEILING LUX
Alberto Meda, Francesco Meda

|22



BEMOLLE LUX
Atelier Mendini

|26



T-SYSTEM TRACK
Marc Sadler

|14



T-SYSTEM
Marc Sadler

|16



TL LUX
design by Gio Ponti

|18



CLASP RING
Dominoni, Quaquaro

|28



SCALA
Caimi Lab

|36



SOL
Caimi Lab

|38

GIOTTO LUX

Sezgin Aksu

I_Giotto lux è una linea di pannelli fonoassorbenti Snowsound di forma ovale o circolare al centro dei quali è alloggiato un corpo illuminante in metallo verniciato con sorgente luminosa a luce LED, protetta da un diffusore in polietilene satinato bianco opaco che consente di ottenere un'emissione omogenea della luce.

EN_Giotto lux is a line of Snowsound sound-absorbing panels in oval or circular shapes, at the center of which is a light fixture in enamelled metal with a LED light source, protected by a shade in frosted white polyethylene that achieves uniform light distribution.

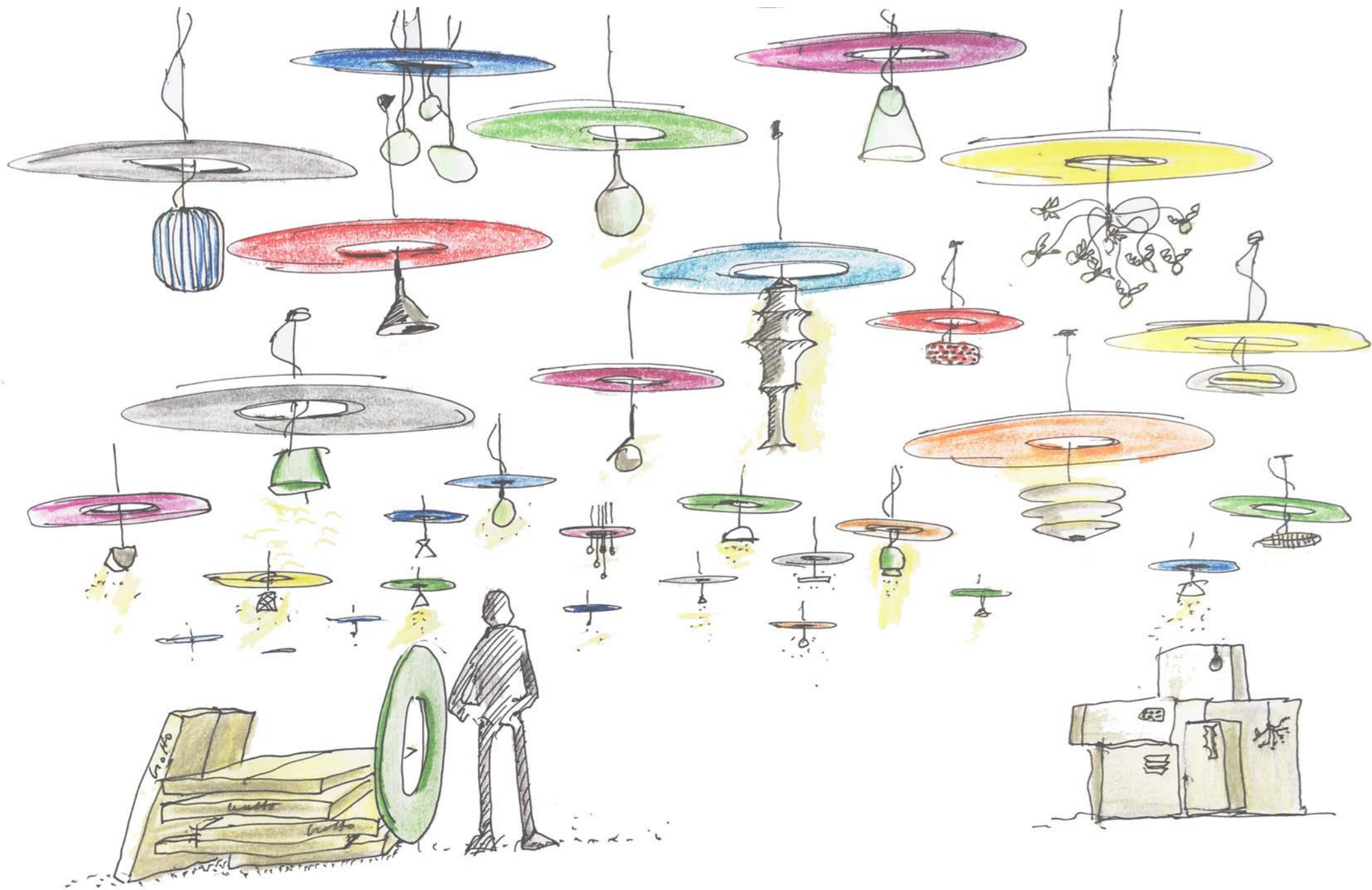
F_Giotto lux est un panneau phono-absorbant Snowsound de forme ovale ou circulaire au centre duquel se trouve un élément d'éclairage en métal peint avec une source de lumière LED, protégée par un diffuseur en polyéthylène satiné blanc mat, qui permet d'obtenir une lumière homogène.

D_Giotto Lux besteht aus einer Reihe von schallabsorbierenden Snowsound-Paneelen in ovaler oder kreisförmiger Form. In der Mitte befindet sich eine Leuchte aus emaillierten Metall mit einer LED-Lichtquelle, die durch einen Schirm aus matten weißen Polyethylen abgedeckt wird, der für eine gleichmäßige Lichtverteilung sorgt.

E_Giotto lux es una línea de paneles fonoabsorbentes Snowsound de forma ovalada o circular en cuyo centro se ubica un cuerpo luminoso en metal barnizado con fuente de luz LED protegida por un difusor en polietileno satinado blanco opaco que permite conseguir una emisión homogénea de la luz.

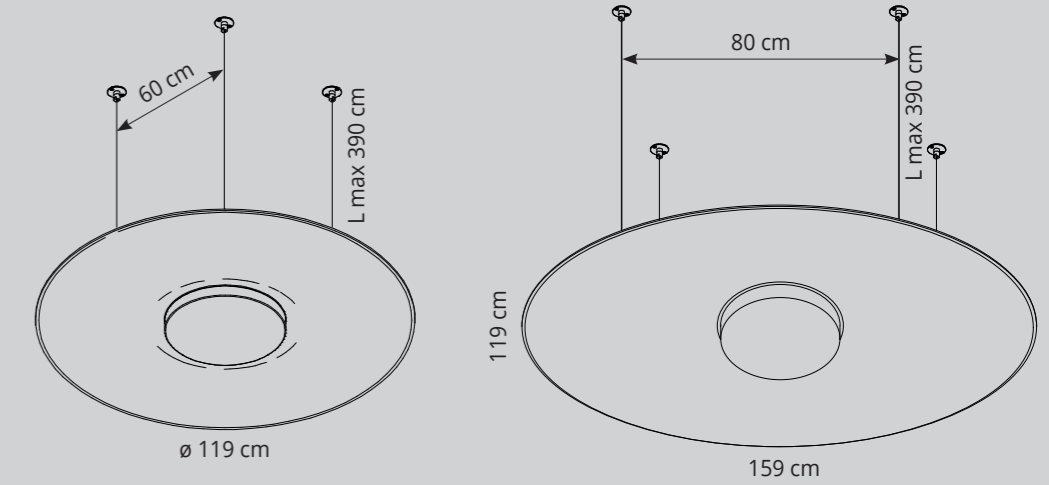


Snowsound lux



GIOTTO LUX, Sezgin Aksu

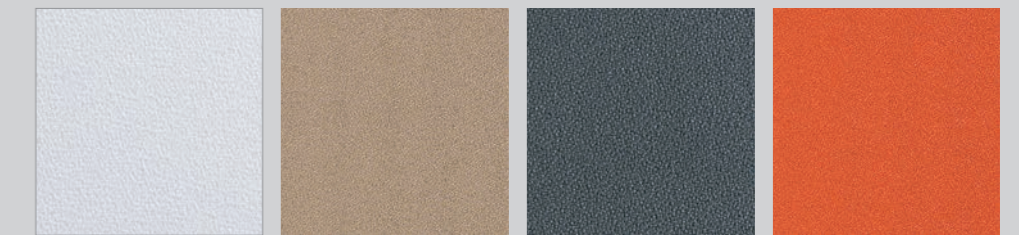
Dimensions



LED details

25 W - 3000 K / Dimmerable

Finishes



0001

1008

8004

4030

OVERSIZE LUX

Marc Sadler

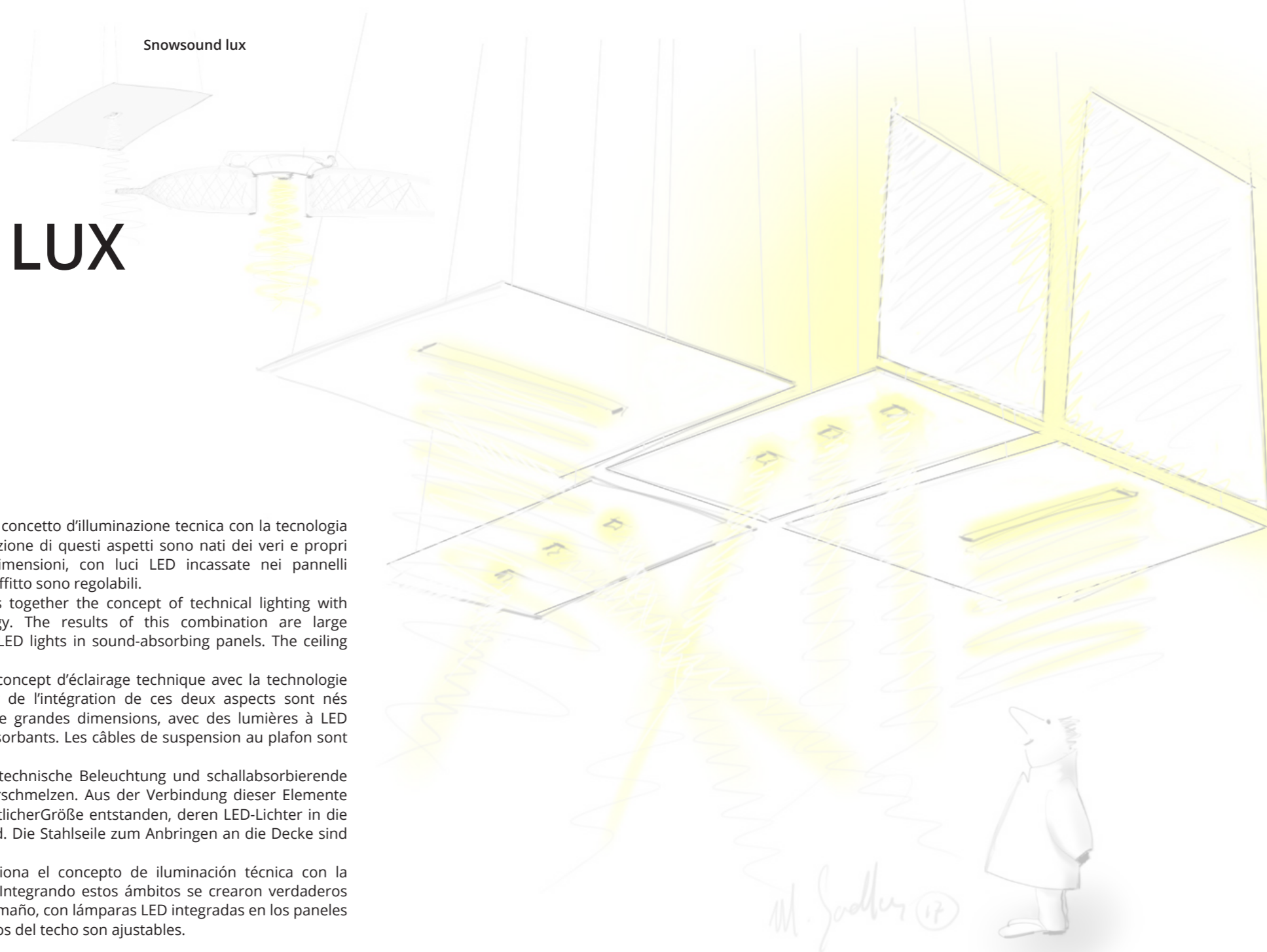
I_Oversize lux è un progetto che fonde il concetto d'illuminazione tecnica con la tecnologia fonoassorbente Snowsound. Dall'integrazione di questi aspetti sono nati dei veri e propri componenti architettonici, di grandi dimensioni, con luci LED incassate nei pannelli fonoassorbenti. I cavi di sospensione a soffitto sono regolabili.

EN_Oversize lux is a project that brings together the concept of technical lighting with Snowsound sound-absorbing technology. The results of this combination are large architectural elements that incorporate LED lights in sound-absorbing panels. The ceiling suspension cables are adjustable.

F_Oversize lux est un projet qui unit le concept d'éclairage technique avec la technologie phono-absorbante Snowsound. A partir de l'intégration de ces deux aspects sont nés de véritables éléments architecturaux de grandes dimensions, avec des lumières à LED encaissées dans les panneaux phono-absorbants. Les câbles de suspension au plafond sont réglables.

D_Oversize lux ist ein Projekt, bei dem technische Beleuchtung und schallabsorbierende Snowsound-Technologie miteinander verschmelzen. Aus der Verbindung dieser Elemente sind echte Architekturobjekte von beachtlicher Größe entstanden, deren LED-Lichter in die schalldämpfenden Paneele integriert sind. Die Stahlseile zum Anbringen an die Decke sind verstellbar.

E_Oversize lux es un proyecto que fusiona el concepto de iluminación técnica con la tecnología fonoabsorbente Snowsound. Integrando estos ámbitos se crearon verdaderos componentes arquitectónicos, de gran tamaño, con lámparas LED integradas en los paneles fonoabsorbentes. Los cables para colgarlos del techo son ajustables.



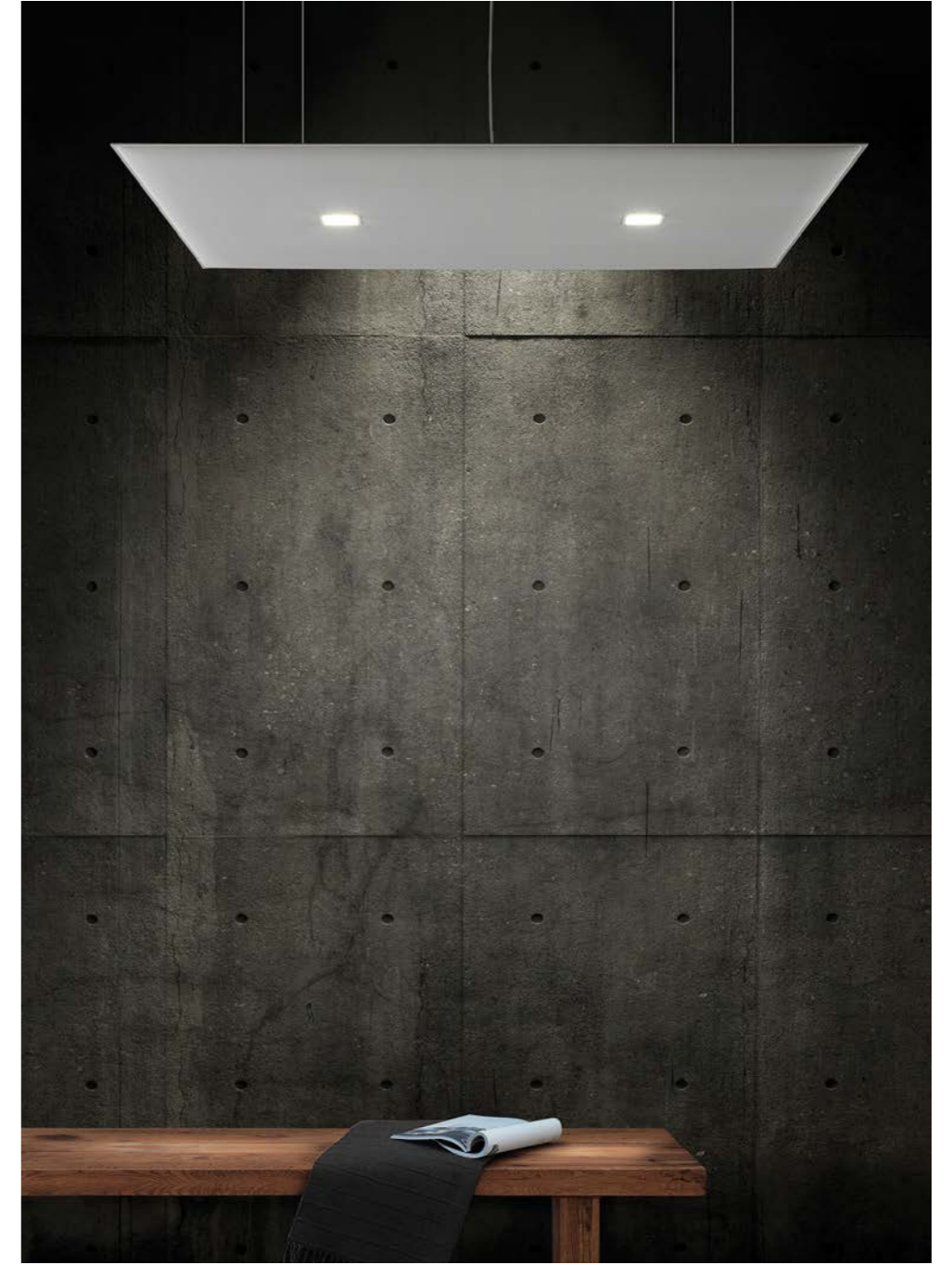
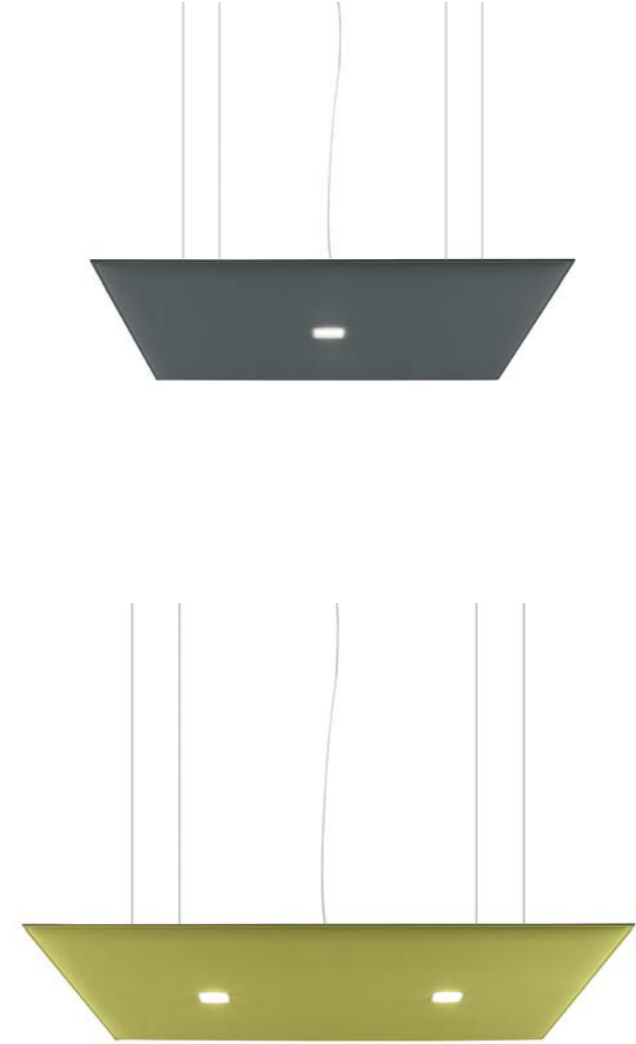
OVERSIZE LUX, Marc Sadler



Snowsound lux

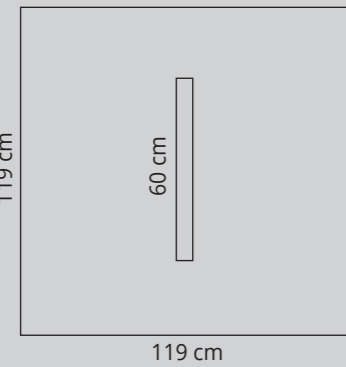
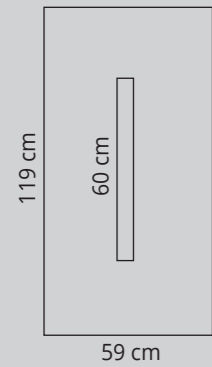


OVERSIZE LUX, Marc Sadler

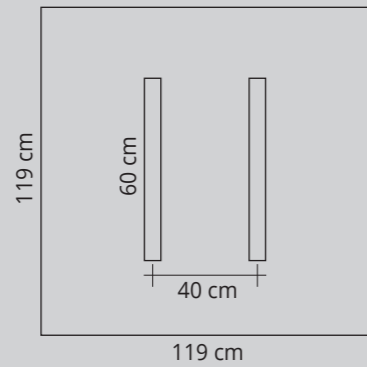


LED details

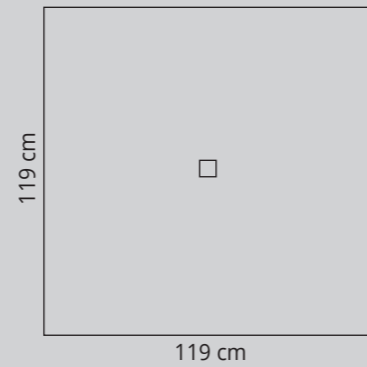
17,4 W - 3000 K / Dimmerable



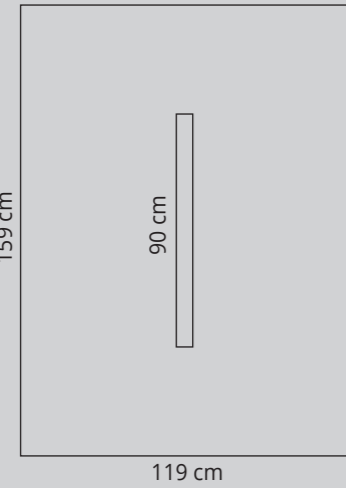
2x17,4 W - 3000 K / Dimmerable



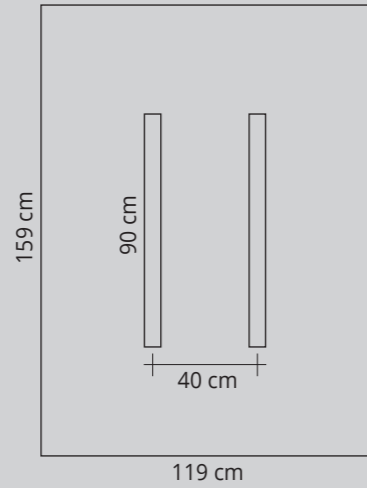
9,4 W - 3000 K



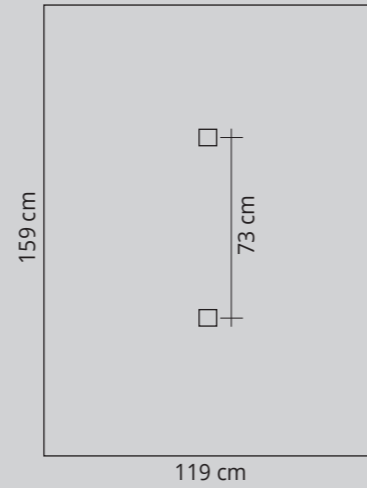
26,1 W - 3000 K / Dimmerable



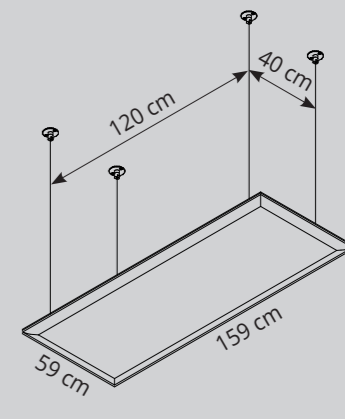
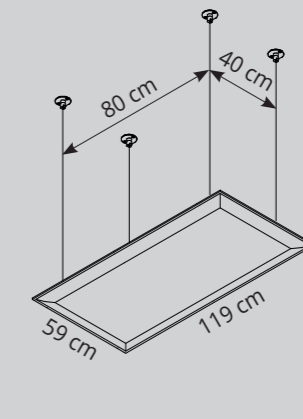
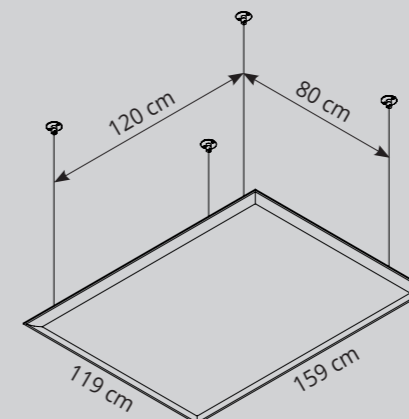
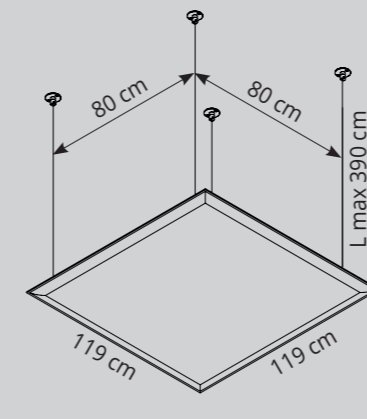
2x26,1 W - 3000 K / Dimmerable



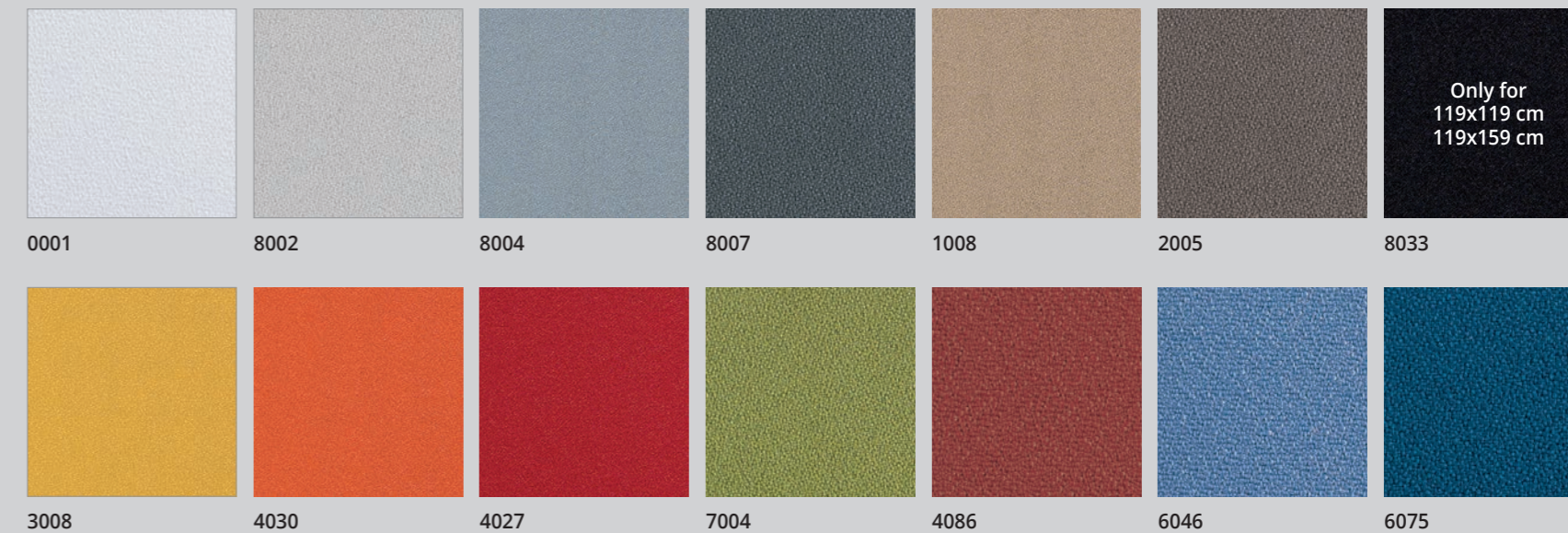
2x9,4 W - 3000 K



Dimensions



Finishes



Snowsound lux

T-SYSTEM TRACK, Marc Sadler

T-SYSTEM TRACK

Marc Sadler



I Elemento per illuminazione fonoassorbente realizzato con tecnologia Snowsound, dotato di binario elettrificato 48V (con driver remoto) accessoriabile con corpi illuminanti in alluminio verniciato con sorgente luminosa a LED. Il sistema è sospeso a soffitto tramite due cavi regolabili in altezza.

EN A sound-absorbing light fixture made with Snowsound technology, with a 48V electrified track (with remote driver) that can hold painted aluminium luminaires containing LED. The system is suspended from the ceiling by means of two height-adjusting cables.

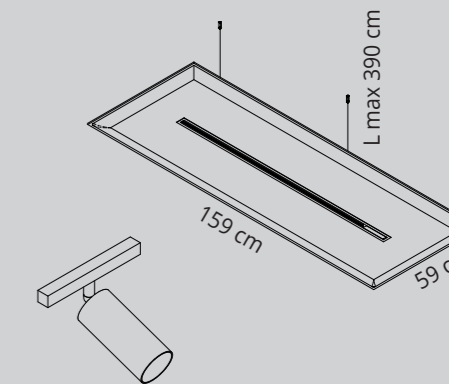
F Élément d'éclairage phono-absorbants réalisé avec la technologie Snowsound, muni d'un rail électrique à 48V (avec commande à distance) avec possibilité d'ajouter des accessoires d'éclairage en aluminium peint avec source lumineuse LED. Ce système est suspendu au plafond avec deux câbles à hauteur réglable.

D Mit Snowsound-Technologie hergestelltes schallabsorbierendes Beleuchtungselement, ausgestattet mit einer 48-V-Stromschiene (mit Remote-Treiber), das mit Leuchtkörpern aus lackiertem Aluminium mit LED-Lichtquelle ausgestattet werden kann. Das System wird mit zwei höhenverstellbaren Seilen von der Decke abgehängt.

E Este elemento de iluminación fonoabsorbente incorpora la tecnología Snowsound. Consta de una guía con alimentación eléctrica de 48V (posee alimentador remoto), en la que se pueden montar accesorios, como cuerpos de iluminación de aluminio pintado, con fuente de luz LED. El sistema se suspende del techo gracias a dos cables regulables en altura.



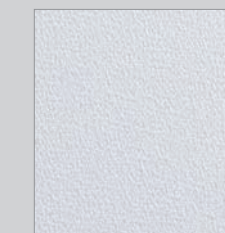
Dimensions



LED details

12 W - 48 V - 3000 K

Finishes



0001

T-SYSTEM

Marc Sadler

Snowsound lux



I Elemento per illuminazione fonoassorbente realizzato con tecnologia Snowsound, con sorgente luminosa a LED da 45W particolarmente arretrata all'interno del profilo per ridurre l'abbagliamento diretto. Il corpo illuminante è realizzato in alluminio e sospeso a soffitto tramite due cavi regolabili in altezza.

EN A sound-absorbing unit made with Snowsound technology that is also a light fixture containing a 45W LED that is deeply recessed into the structure so as to minimize direct glare. The lighting element is made of aluminium and is suspended from the ceiling by means of two height-adjusting cables.

F Élément d'éclairage phono-absorbant réalisé avec la technologie Snowsound, avec source lumineuse à LED à 45W particulièrement en retrait à l'intérieur du profil pour réduire l'éblouissement direct. Le corps lumineux est en aluminium et est suspendu au plafond par des câbles à hauteur réglable.

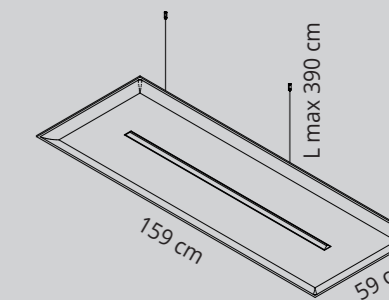
D Mit Snowsound-Technologie hergestelltes schallabsorbierendes Beleuchtungselement mit 45W LED-Lichtquelle, die besonders tief im Profil versenkt ist, um eine direkte Blendung zu vermeiden. Der Leuchtkörper ist aus Aluminium gefertigt und wird mit zwei höhenverstellbaren Seilen von der Decke abgehängt.

E Este elemento de iluminación fonoabsorbente incorpora la tecnología Snowsound. En el interior del perfil, la fuente de luz de LED de 45W se encuentra particularmente desplazada hacia atrás, a fin de que disminuya el deslumbramiento directo. El cuerpo de iluminación es de aluminio y se suspende del techo gracias a dos cables regulables en altura.

T-SYSTEM, Marc Sadler



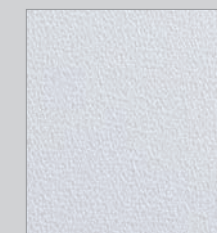
Dimensions



LED details

45 W - 3000 K

Finishes



0001

TL LUX

design by **Gio Ponti**

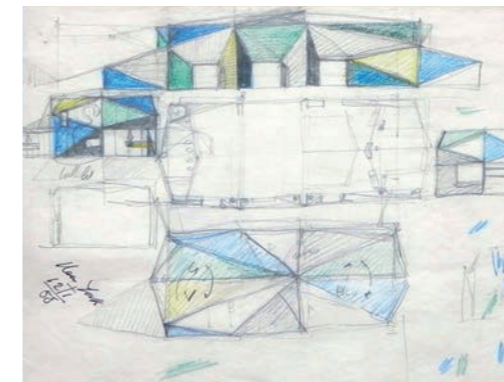
I_Elementi fonoassorbenti tridimensionali a soffitto, realizzati con tecnologia Snowsound, proposti con o senza luce Led integrata. Ogni elemento è dotato di 3 cavi per sospensione a soffitto in acciaio cromato collegati ad un'unica piastra centrale. La linea estremamente leggera di TL nasconde al suo interno la tecnologia Snowsound che consente di assorbire il rumore. TL nasce da un progetto di Gio Ponti che nel '59 realizza l'auditorium del Time Life Building a New York e, per il soffitto, progetta degli elementi conici che oggi vengono proposti da Caimi anche come elementi singoli.

EN_Three-dimensional sound absorbing ceiling elements, made with Snowsound technology, with or without integrated Led light. Each element is equipped with 3 steel ceiling suspension cables connected to a single central plate. The extremely light line of TL conceals the Snowsound technology that allows you to absorb reverberation. TL is the result of a project by Gio Ponti, who in 1959 built the auditorium of the Time Life Building in New York. For the ceiling, he designed conical elements that today are proposed by Caimi (also as single elements).

F_Éléments phono-absorbants tridimensionnels fixés au plafond, réalisés avec la technologie Snowsound, proposés avec ou sans lumière Led intégrée. Chaque élément est muni de 3 câbles en acier chromé pour la suspension au plafond, reliés à une seule plaque centrale. La ligne extrêmement légère de TL cache à l'intérieur la technologie Snowsound qui permet d'absorber le bruit. TL est né d'un projet de Gio Ponti, qui avait réalisé en 1959 l'auditorium du Time Life Building à New York et avait projeté pour le plafond des éléments coniques qui sont aujourd'hui proposés par Caimi aussi comme éléments individuels.

D_Dreidimensionale Schalldämmelemente für die Deckenbefestigung mit Snowsound-Technologie, mit oder ohne eingebautes LED-Licht. Jedes Element ist mit drei an einer einzigen zentralen Platte festgemachten verchromten Stahlseilen für die Deckenbefestigung versehen. Die extrem schlanke Linie von TL verbirgt in ihrem Inneren die Snowsound-Technologie zur Schalldämmung. TL entspringt einem Entwurf von Gio Ponti, der 1959 das Auditorium des Time Life Building in New York baute und für die Decke kegelförmige Elemente entwarf, die heute von Caimi wiederaufgenommen werden.

E_Elementos fonoabsorbentes tridimensionales fijados al techo, realizados con tecnología Snowsound, propuestos con o sin luz LED integrada. Cada elemento dispone de 3 cables de acero cromado para la suspensión del techo unidos a una única placa central. La línea extremadamente liviana de TL esconde en su interior la tecnología Snowsound que hace posible la absorción del ruido. TL surge de un proyecto de Gio Ponti que en 1959 proyecta el auditorio del Time Life Building en Nueva York, y diseña para el techo elementos cónicos que hoy propone Caimi también como elementos individuales.



Time Life Building, New York



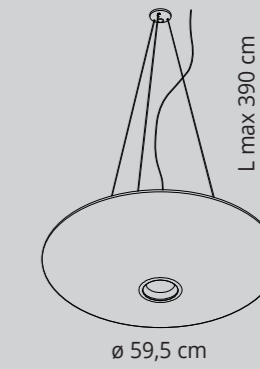
Snowsound lux



TL lux, design by Gio Ponti



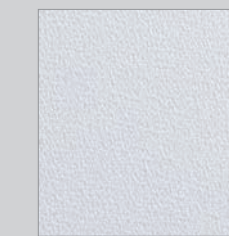
Dimensions



LED details

6 W - 3000 K

Finishes



0012

FLAP LUX / FLAP CEILING LUX

Alberto Meda, Francesco Meda

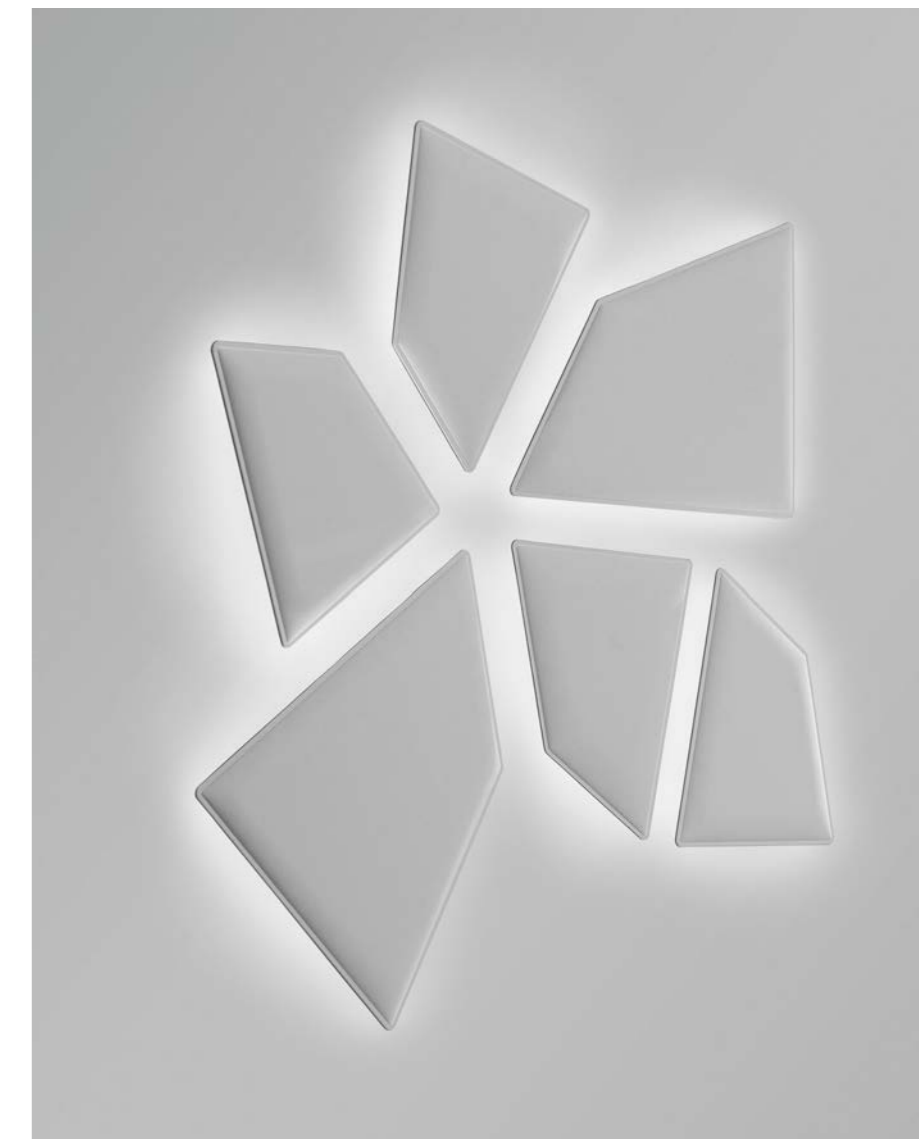
I Molto più che un pannello fonoassorbente, Flap è un oggetto di design con grande forza estetica e formale che può dar vita ad infinite composizioni con disegni sempre differenti. Un sistema modulare brevettato, innovativo sia per la tecnologia Snowsound applicata, sia per l'idea del pannello inteso come complemento d'arredo che si inserisce con trasversalità in ogni ambiente che necessiti di una correzione acustica. I pannelli fonoassorbenti Flap montati a parete possono essere accessoriati con un sistema di retroilluminazione a LED. Anche il sistema a telaio sospeso Flap Ceiling è accessoriabile con lampade a LED orientabili di 180° per ottenere l'illuminazione desiderata.

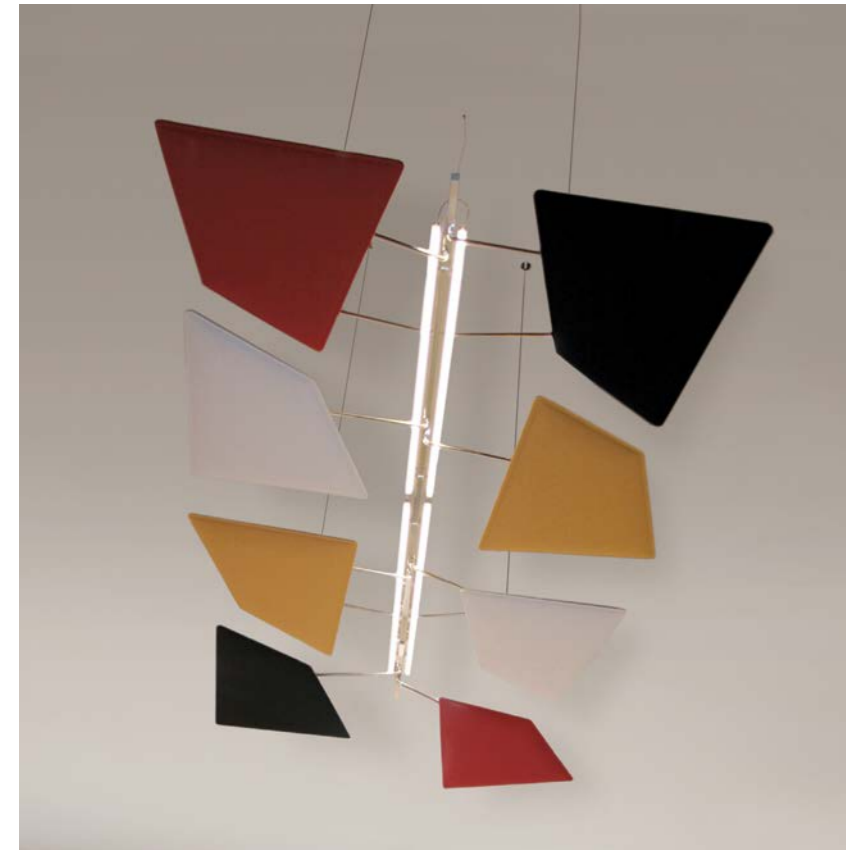
EN More than just a sound-absorbing panel, Flap is a design piece with considerable aesthetic and formal impact which can create a wide array of compositions with designs that are always new. This patented modular system is completely innovative in the applied Snowsound technology and in the notion of the panel as a furnishing accessory that fits perfectly in any room that requires an acoustic adjustment. The wall-mounted Flap sound-absorbing panels can be decorated with a backlit LED system. The suspended Flap Ceiling frame system can be accessorized with 180° directional LED lighting to achieve the desired illumination.

F Flap ne se contente pas d'être un panneau phono-absorbant. Véritable objet design, sa force esthétique et formelle permet une infinité de compositions aux expressions toujours différentes. Le système modulable breveté est innovant sur deux fronts: la technologie Snowsound d'une part, d'autre part la manière dont le panneau s'inscrit parfaitement dans l'ameublement de tout espace exigeant une correction acoustique. Les panneaux phono-absorbants Flap fixés aux parois peuvent être munis d'un système de rétroéclairage par lampes LED. Le système à châssis suspendu Flap Ceiling peut également être muni de lampes LED orientables à 180° pour obtenir l'éclairage souhaité.

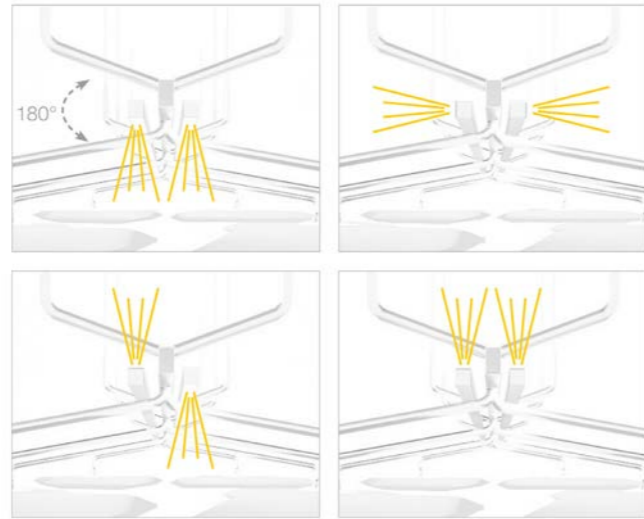
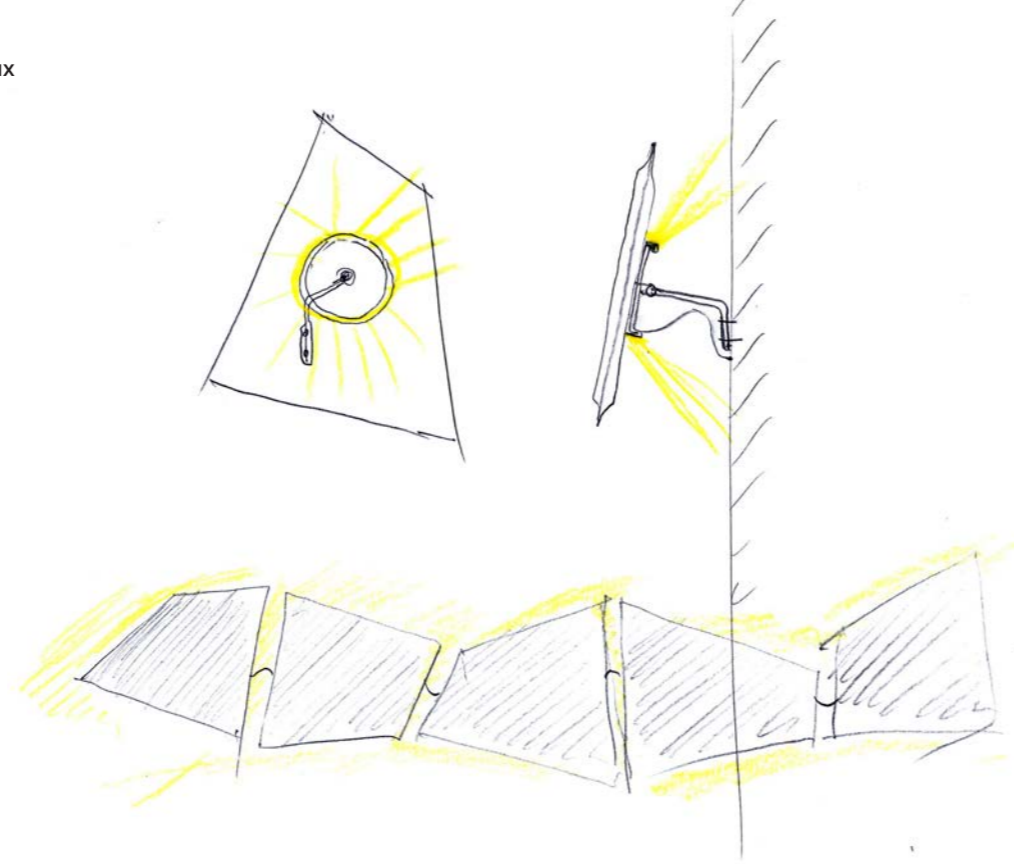
D Mehr noch als ein schalldämpfendes Paneel ist Flap ein Designgegenstand mit einer unglaublichen formalen Ästhetik, der unendlich viele unterschiedliche Formen annehmen kann. Ein patentiertes modulares System, das dank der zum Einsatz kommenden Snowsound-Technologie und dank der Idee des Paneels, das als Einrichtungsgegenstand dient, innovativ an jedem Ort zum Einsatz kommen kann, an dem die Akustik verbessert werden soll. Die an der Wand angebrachten schallabsorbierende Flap-Paneele können mit LED-Hintergrundbeleuchtung ausgestattet werden. Auch das von der Decke abgehängte Flap Ceiling-System kann mit bis zu 180° schwenkbaren LED-Leuchten ausgerüstet werden, um die gewünschten Beleuchtungseffekte zu erzielen.

E Flap no es tan sólo un panel acústico absorbente, Flap es un objeto de diseño con un notable impacto estético y formal para crear composiciones infinitas con formas cada vez diferentes. Un sistema modular patentado, innovador tanto por la tecnología Snowsound empleada, como por concebir el panel como complemento de decoración que se inserta perfectamente en todas las salas que necesitan una corrección acústica. Los paneles fonoabsorbentes Flap montados en las paredes pueden estar equipados con un sistema de retroiluminación LED. También el sistema con bastidor suspendido Flap Ceiling se puede equipar con focos LED orientables hasta 180° para conseguir la iluminación que se desea.



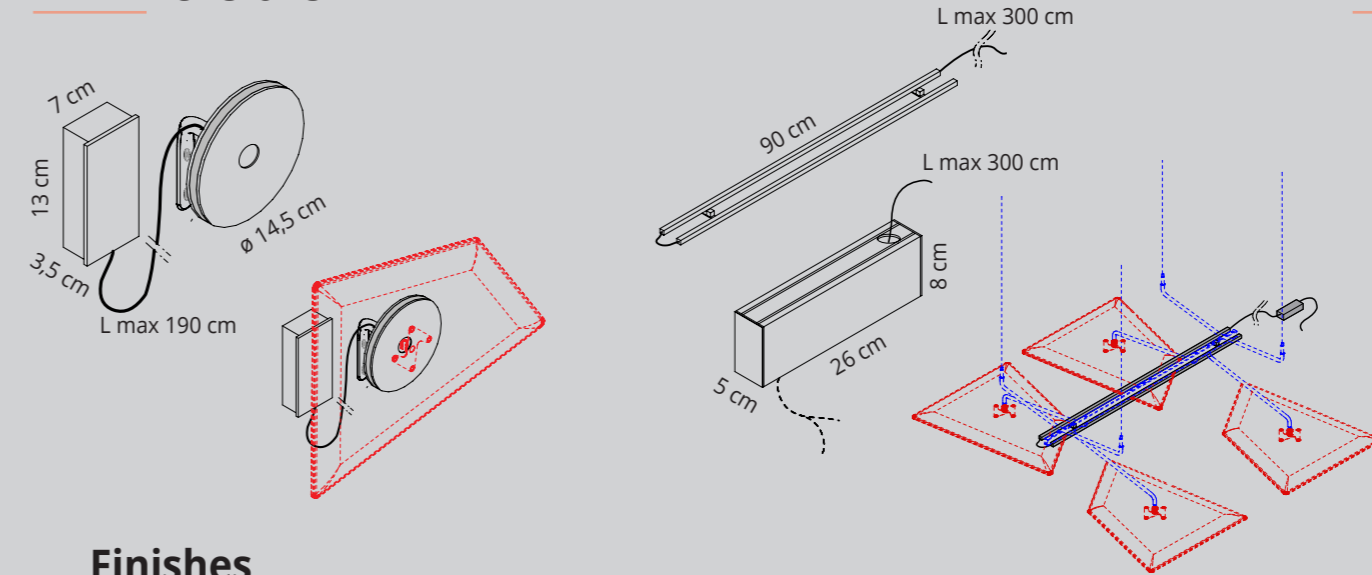


Snowsound lux



FLAP LUX / FLAP CEILING LUX, Alberto Meda, Francesco Meda

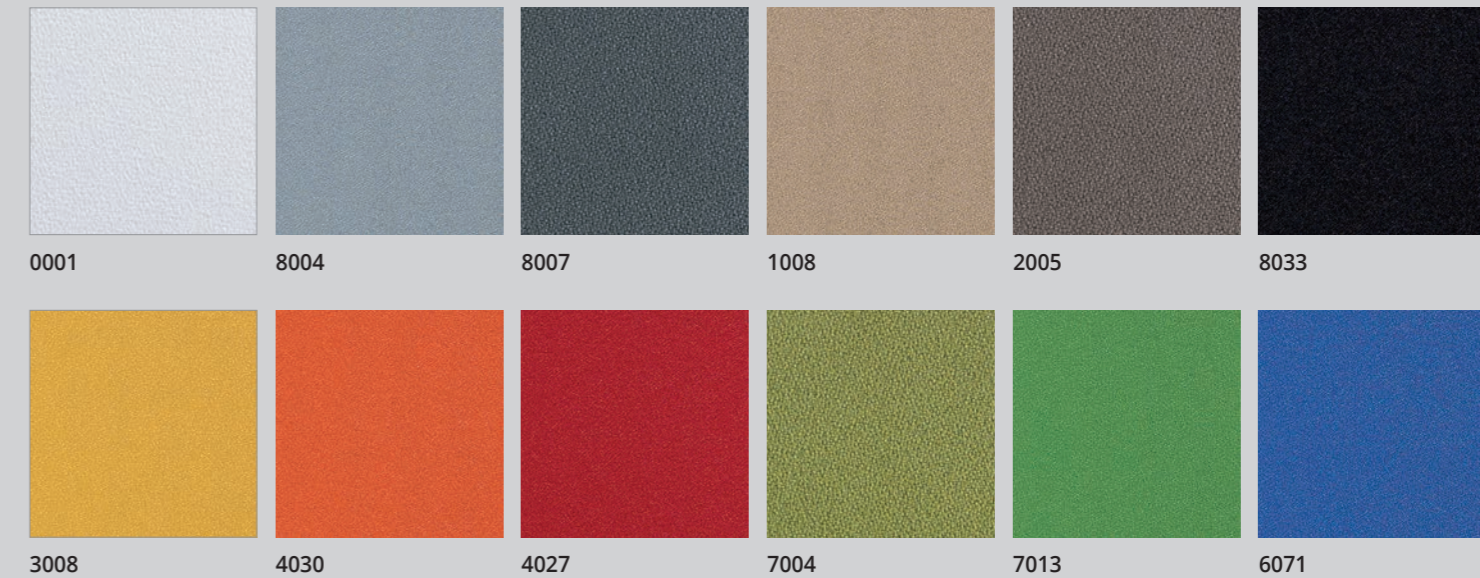
Dimensions



LED details

6 W - 3200 K - Flap lux
2x25 W - 3000 K - Flap ceiling lux

Finishes



BEMOLLE LUX

Atelier Mendini

I_Bemolle è un elemento fonoassorbente realizzato con struttura portante in acciaio e drappo realizzato con tecnologia Snowsound Fiber. Questo "oggetto" ha nella sua parte alta un telaio in acciaio che consente al drappaggio di cadere assumendo precisi raggi e stratificazioni studiate per ottimizzare le performance acustiche. Bemolle è concepito per il fissaggio a parete, le sue curve a "U" generano tre strati di tessuto opportunamente distanziati fra di loro detti stratificazioni. Bemolle è disponibile anche nella versione dotata di lampada interna a LED, con illuminazione indiretta verso l'alto.

EN_Bemolle is sound-absorbing element with steel base and drape based on Snowsound Fiber technology. This piece features steel frame at the top that create the sound-absorbing drape, thus assuming precise rays and layers, designed to optimise acoustic performance. Bemolle is designed for wall-mounting. Its "U" curves create three layers of fabric designed specifically for optimal performance. Bemolle is also available with an internal LED element (offering indirect upper illumination).

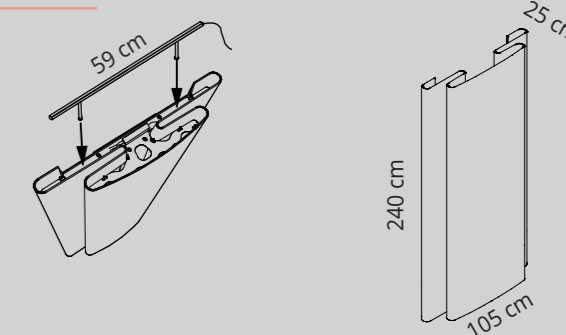
F_Bemolle est un élément phono-absorbant réalisé avec une structure portante en acier et un drap fabriqué avec la technologie Snowsound Fiber. La partie haute de ce "objet" est faite de châssi en acier permettant un drapé qui suit des rayons et des stratifications étudiés en vue d'optimiser les performances acoustiques. Bemolle est prévu pour être appliqué au mur. Ses courbes en forme de "U" forment trois couches de tissu savamment distancées les unes des autres, dites stratifications. Bemolle est également disponible dans la version avec lampes internes à LED, pour un éclairage indirect vers le haut.

D_Diesis und Bemolle sind schallabsorbierende Elemente, die mit Stahlträgern und Textilbezügen, die sich auf die Snowsound Fiber-Technologie stützen, ausgestattet sind. Im oberen Teil haben diese "Objekte" Stahlprofile, die es den Textilbezügen erlauben, so zu fallen, dass sie präzise Radien und Schichtungen erzielen, die für eine optimale akustische Performance erforderlich sind. Bemolle befestigt man hingegen an der Wand. Die U-förmigen Wellen bilden die oben erwähnten Schichtungen, die wiederum aus drei, voneinander getrennten Textilschichten bestehen. Bemolle ist auch mit integrierter LED-Lampe erhältlich, die ein indirektes Licht an die Decke wirft.

E_Bemolle es un elemento fonoasorbente realizado con estructura de soporte de acero y tela fabricada con tecnología Snowsound Fiber. Esto "objeto", en la parte superior, tiene un bastidor de acero para drapear la tela que cae con pliegues precisos y estratificaciones concebidas para optimizar el rendimiento acústico. Bemolle se concibió para sujeción a pared, sus curvas en "U" forman tres capas de tela con una distancia apropiada entre ellas que se llaman estratificaciones. Bemolle también tiene un modelo equipado con lámpara interior LED, de iluminación indirecta hacia arriba.



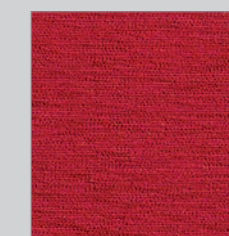
Dimensions



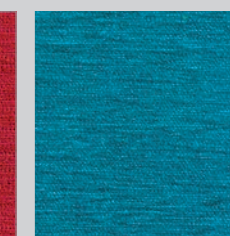
LED details

25 W - 3000 K

Finishes



600 - Fiber 6 Velvet



603 - Fiber 6 Velvet



605 - Fiber 6 Velvet



610 - Fiber 6 Velvet

CLASP RING

(a+b) Annalisa Dominoni, Benedetto Quaquaro

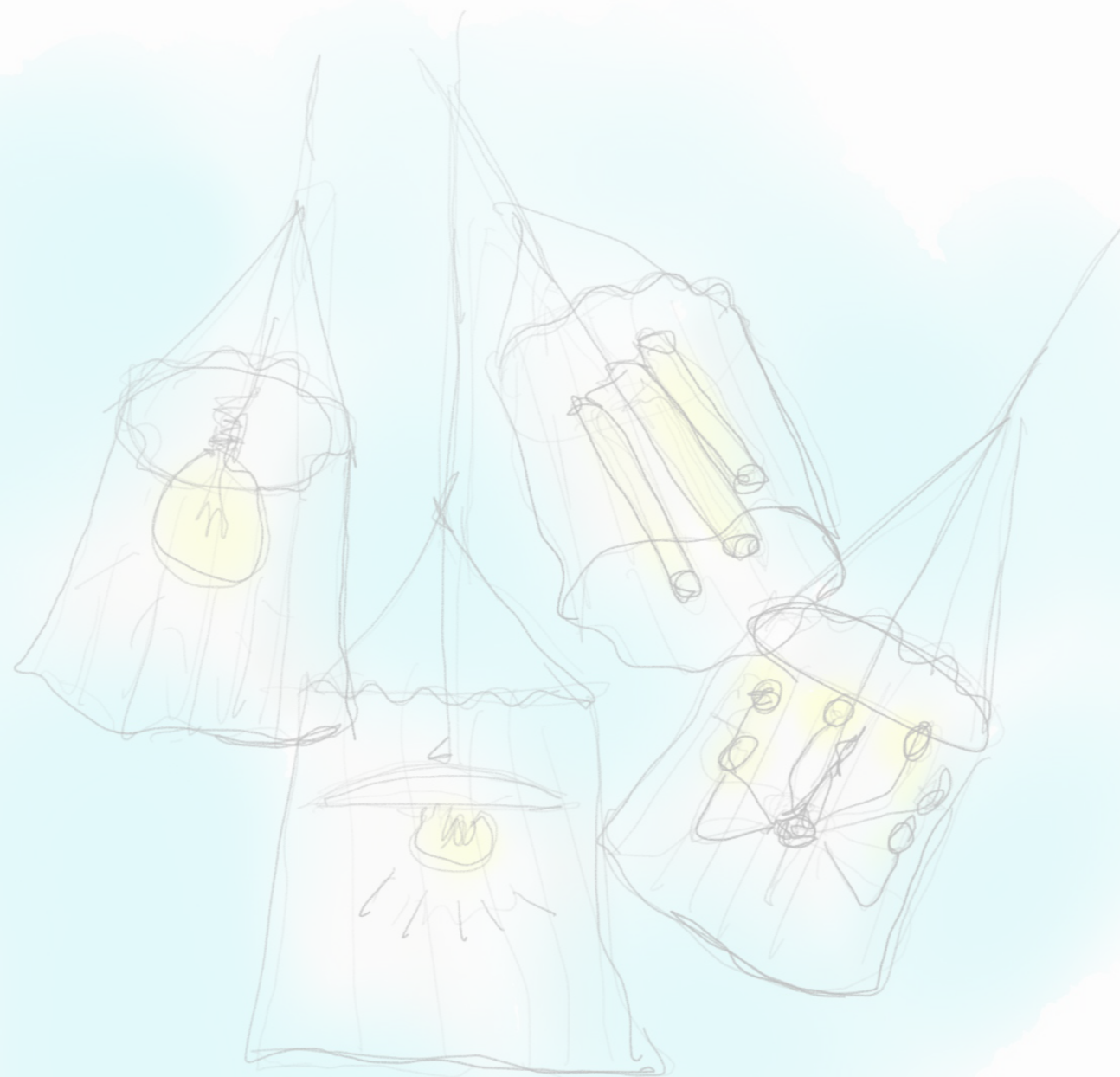
I Elementi fonoassorbenti di forma circolare realizzati con tessuti Snowsound-Fiber 3 Melange. La struttura, realizzata in tubolare di acciaio cromato, è sospesa su cavi dotati di sistema di regolazione dell'altezza. Le diverse dimensioni delle strutture consentono l'utilizzo sia in piccoli che in grandi ambienti. Clasp Ring offre la possibilità di inserire lampade all'interno.

EN Circular-shaped sound-absorbing elements made with Snowsound-Fiber 3 Melange fabrics. The structure, which consists of a chromed tubular steel frame, is suspended from height-adjustable cables. Available in different sizes and including versions that house lighting fixtures, these structures are ideal for both small and large spaces. A Clasp Ring can be embedded with a light fixture.

F Des éléments phono-absorbants en forme circulaire réalisés avec le tissu Snowsound-Fiber 3 Melange. La structure en tubes d'acier chromé est suspendue à des câbles munis d'un système pour régler la hauteur. Les différentes dimensions des structures permettent leur utilisation dans des espaces petits et grands. Clasp Ring offre la possibilité d'ajouter des lampes à l'intérieur.

D Kreisförmige schallabsorbierende Elemente aus Snowsound-Fiber 3 Melange-Gewebe. Die aus verchromtem Stahlrohr bestehende Struktur ist an höhenverstellbaren Seilen aufgehängt. Die verschiedenen Größen der Strukturen ermöglichen eine Verwendung in kleinen und großen Räumen und bieten die Möglichkeit, Clasp Ring bietet die Möglichkeit, Lampen im Inneren zu installieren.

E Elementos fonoabsorbentes de forma circular, realizados con los tejidos Snowsound-Fiber 3 Melange. La estructura se construye mediante un elemento tubular de acero cromado y cuelga de unos cables que poseen un sistema de regulación de la altura. Gracias a las distintas medidas de las estructuras, se pueden ubicar tanto en pequeños como grandes espacios, y ofrecen la posibilidad de instalar lámparas en su interior. Clasp Ring ofrece la posibilidad de instalar lámparas en su interior.



Snowsound lux



CLASP RING, (a+b) Annalisa Dominoni, Benedetto Quaquaro



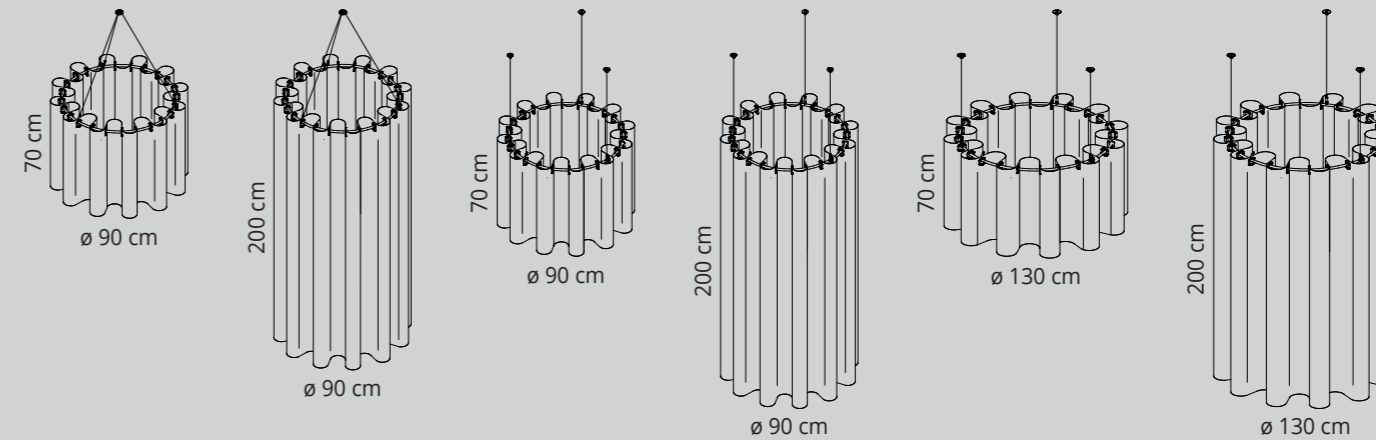




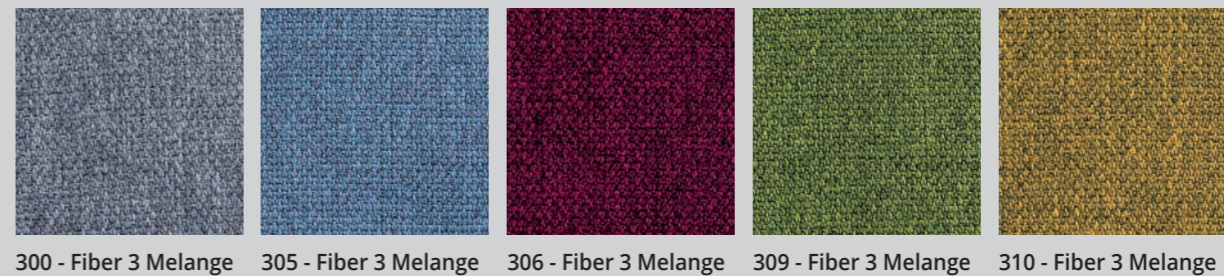
Snowsound lux

CLASP RING, (a+b) Annalisa Dominoni, Benedetto Quaquaro

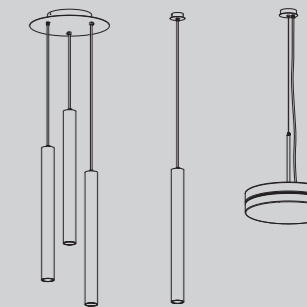
Dimensions



Finishes



Lighting



Vedi pag. 36-38
See page 36-38

SCALA

Caimi Lab

I Apparecchio di illuminazione a sospensione fornito di 1 o 3 sorgenti luminose a LED ciascuna da 10W. I corpi illuminanti sono realizzati in alluminio verniciato e dotati di cavo di alimentazione trasparente, la cui lunghezza può essere modificata per posizionare le lampade ad altezze differenti. Le sorgenti luminose arretrate garantiscono un comfort visivo ottimale.

EN Suspended light fixture with 1 or 3 LED each with a 10W output. Each LED consists of a painted aluminium tube with a transparent power cable that, because length-adjustable, enables each lighting element to hang at a different height. The recessed housing of the light source offers optimal visual comfort.

F Appareil d'éclairage à suspension fourni avec 1 ou 3 sources lumineuses à LED de 10W chacune. Les corps lumineux sont en aluminium peint et équipés d'un câble d'alimentation transparent, dont la longueur peut être modifiée pour positionner les lampes à différentes hauteurs. Les sources lumineuses en retrait assurent un confort visuel optimal.

D Hängeleuchte mit 1 oder 3 LED-Lichtquellen, jede zu 10W. Die Leuchtkörper sind aus lackiertem Aluminium gefertigt und mit einem transparenten Stromkabel ausgestattet, dessen Länge verändert werden kann, um die Lampen in verschiedenen Höhen zu positionieren. Die versenkten Lichtquellen sorgen für optimalen Sichtkomfort.

E Este elemento de iluminación colgante se puede equipar con 1 o 3 fuentes de luz de LED, de 10W cada una. Los cuerpos de iluminación son de aluminio pintado y poseen un cable de alimentación transparente, cuya longitud se puede modificar para colocar las lámparas a alturas diferentes. Las fuentes de luz desplazadas hacia atrás garantizan un excelente confort visual.

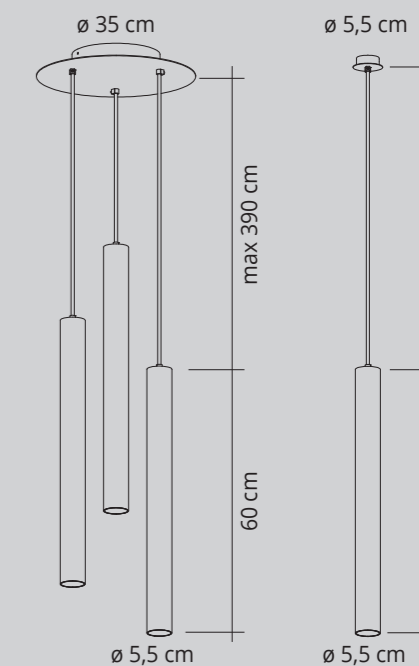
Snowsound lux



SCALA, Caimi Lab



Dimensions



LED details

10 W - 3000 K
3x10 W - 3000 K

SOL

Caimi Lab



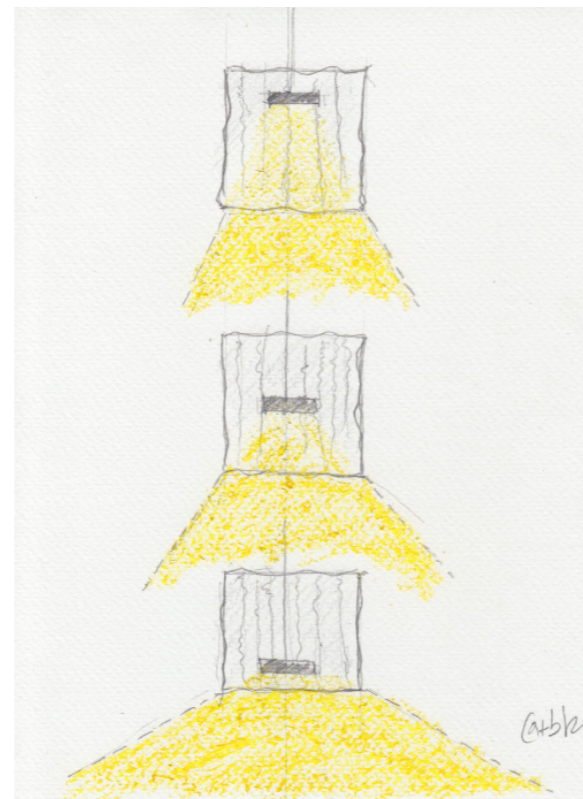
I Apparecchio di illuminazione a sospensione con sorgente luminosa a LED da 25W. La struttura è realizzata in acciaio e dotata di cavo regolabile in altezza, la particolare finitura satinata del diffusore in polietilene consente di ottenere un'emissione omogenea della luce.

EN Suspended light fixture with 25W LED source. The structure is made of steel and comes equipped with a height-adjusting cable. The special satin finish to the polyethylene diffuser homogenizes the light emitted.

F Appareil d'éclairage à suspension avec source de lumière à LED de 25W. La structure est réalisée en acier et munie d'un câble réglable en hauteur, la finition satinée particulière du diffuseur en polyéthylène permet d'obtenir une émission homogène de la lumière.

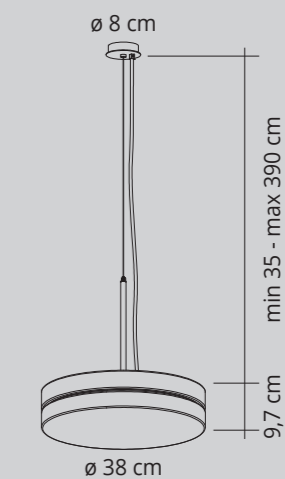
D Hängeleuchte mit 25W LED-Lichtquelle. Die Struktur besteht aus Stahl und ist mit einem höhenverstellbaren Seil ausgestattet. Die spezielle satinierte Oberfläche des Polyethylen-Diffusors ermöglicht eine homogene Lichtabgabe.

E Elemento de iluminación colgante, con fuente de luz de LED de 25W. Su estructura es de acero y posee un cable regulable en altura. El peculiar acabado satinado del difusor de polietileno permite obtener una emisión homogénea de la luz.



SOL, Caimi Lab

Dimensions



LED - 25W

LED details

25 W - 3000 K

I_Caimi Brevetti S.p.A. si riserva, a proprio insindacabile giudizio, la facoltà di modificare senza preavviso i materiali costruttivi, le caratteristiche tecniche ed estetiche, nonché le dimensioni degli elementi illustrati nel presente catalogo le cui immagini e colori sono puramente indicativi. Il testo facente fede è esclusivamente quello in lingua italiana, le traduzioni hanno la finalità esclusiva di semplificarne la lettura. Prima di procedere all'acquisto dei prodotti illustrati nel presente catalogo consultate le condizioni di vendita nonché le caratteristiche tecniche e le avvertenze riportate nel listino prezzi in vigore.

EN_Caimi Brevetti S.p.A. reserves, by its unappealable judgment, the right to modify without prior notice the building materials, the technical and aesthetic specifications, as well as the dimensions of the products in this catalogue, where pictures and colours are purely as an indication. The authentic text is only in Italian, the translation has the mere purpose of simplifying the reading. Prior to purchasing the products in this catalogue please consult the sale conditions and also the technical specifications and warnings in the current price list.

F_Caimi Brevetti S.p.A. se réserve, à son jugement sans appel, la faculté de modifier sans aucun préavis les matériaux de construction, les caractéristiques techniques et esthétiques ainsi que les dimensions des éléments illustrés dans ce catalogue, dont les images et couleurs sont seulement indicatifs. Le text de référence est seulement celui en italien, les traductions ont le seul but de simplifier la lecture. Avant de procéder à l'achat des produits illustrés dans ce catalogue, consulter les conditions de vente, les caractéristiques techniques et les mises en garde reportées dans le tarif en vigueur.

D_Caimi Brevetti S.p.A. behält sich das Recht vor, ihrer unanfechtbaren Entscheidung nach, verwendete Materialien, technische und ästhetische Details sowie die Abmessungen der in diesem Katalog abgebildeten Produkte ohne vorherige Ankündigung zu ändern. Die gezeigten Fotos und deren Farben dienen ausschliesslich zur ungefähren Information. Es ist ausschließlich der italienische Text verbindlich, die Übersetzungen dienen lediglich der vereinfachten Lesbarkeit. Es wird empfohlen, vor dem Erwerb der Artikel dieses Katalogs die Verkaufsbedingungen, die technischen Eigenschaften und Anweisungen in der gültigen Preisliste nachzusehen.

E_Caimi Brevetti S.p.A. se reserva, a su indiscutible juicio, el derecho a modificar sin previo aviso los materiales de construcción, las características técnicas y estéticas, así como las medidas de los productos del presente catalogo, donde las imagenes y los colores son meramente indicativos. El texto auténtico es exclusivamente lo en idioma italiano, las traducciones tienen el único propósito de simplificar la lectura. Antes de comprar los productos ilustrados en este catálogo, consulten las condiciones de venta, las características técnicas y las advertencias indicadas en la lista de precios en vigor.

CAIMI BREVETTI S.p.A.
Via Brodolini, 25/27
20834 Nova Milanese - MB - Italy
Tel. 0362 49101
info@caimi.com
www.caimi.com

UFFICIO VENDITE ITALIA
Tel. 0362 491001
Fax 0362 491060
vendite.italia@caimi.com

EXPORT DEPARTMENT
Tel. (+39) 0362 491002
Fax (+39) 0362 491061
export.dept@caimi.com

U.S.A / Canada / Mexico
Snowsound USA
10018 Santa Fe Springs Road
Santa Fe Springs, CA 90670
Tel. 562.903.9550
info@snowsoundusa.com
www.snowsoundusa.com

Los Angeles Showroom
Helms Design Center
8745 Washington Blvd, Studio C
Culver City, CA 90232 USA

Chicago Showroom
222 Merchandise Mart Plaza
Floor 11, Suite 1197
Chicago, IL 60654 USA



www.caimi.com