

Dieffebi Lockers.

Organizing
spaces around
people.



dieffebi

Dieffebi Lockers.

Organizing
spaces around
people.

dieffebi



Dieffebi, new solutions for smart working and living.

Dieffebi è una firma italiana che da oltre 40 anni interpreta l'evoluzione dell'ambiente ufficio, degli spazi collettivi e degli ambienti lounge. In sintonia con i principi dello Smart Working e con le più recenti ricerche sui luoghi di lavoro, apprendimento e socializzazione, i prodotti Dieffebi danno vita a un sistema che va oltre la funzione primaria di ordinare e contenere, pianificando e realizzando relazioni positive fra le persone, esperienze memorabili, efficaci interazioni fra la tecnologia e l'arredo. L'obiettivo è raggiungere nuovi orizzonti nel benessere psicofisico, nell'efficienza e nel comfort, all'interno di un progetto che coinvolge tutti i sensi: dai materiali ai colori, dall'illuminazione all'acustica. Tutto questo all'insegna della qualità totale, in ogni fase di un processo progettuale e produttivo che unisce la migliore cultura del Made in Italy, con i più avanzati livelli di sostenibilità ambientale.

Dieffebi is an Italian brand which for over forty years has interpreted the evolution of office settings, collective spaces and relaxation areas. In line with the principles of Smart Working and the latest research on work places, learning and socialisation, Dieffebi products go beyond simply producing a system for ordering and storing, by planning and encouraging positive relations between people, memorable experiences, efficient interactions between technology and furnishing. The goal is to reach new horizons of mental and physical well-being, efficiency and comfort within a project that involves all the senses; from materials to colours, from lighting to acoustics. All geared towards the quest for total quality, in every phase of a design and production process which combines the best of Italian excellence with the highest levels of environmental sustainability.

Dieffebi ist ein italienisches Unternehmen, das seit über 40 Jahren die Weiterentwicklung in Büros, Gemeinschaftsräumen und Lounge-Bereichen prägt. In Übereinstimmung mit den Prinzipien des Smart Working und mit den neuesten Studien zu Arbeits-, Lern- und Gemeinschaftsbereichen lassen die Produkte von Dieffebi ein System entstehen, das über die Hauptfunktion des Ordnen und Aufräumens hinausgeht, wodurch positive Beziehungen zwischen den Menschen sowie unvergessliche Erfahrungen und effiziente Interaktionen zwischen Technologie und Einrichtung geplant und umgesetzt werden. Das Ziel ist das Erreichen neuer Horizonte im psychophysischen Gleichgewicht, in der Effizienz und im Komfort anhand eines Projekts, das alle Sinne anspricht: von den Materialien bis hin zu den Farben, von der Beleuchtung bis hin zur Akustik. All das erfolgt im Zeichen der Gesamtqualität, in jeder Phase eines projektplanerischen und produktiven Prozesses, der die beste Kultur des Made in Italy mit den fortschrittlichsten Ebenen der Nachhaltigkeit vereint.

Dieffebi est une marque italienne qui depuis plus de 40 ans interprète l'évolution de l'ambiance bureau, des espaces collectifs et des zones de détente. En ligne avec les principes du Smart Working et avec les toutes dernières recherches sur les lieux de travail, d'apprentissage et de socialisation, les produits Dieffebi donnent vie à un système qui va au-delà de leur fonction primaire de rangements et de conteneurs, en planifiant et en réalisant des relations positives entre les personnes, des expériences mémorables et des interactions efficaces entre la technologie et l'ameublement. L'objectif est d'atteindre de nouveaux horizons en termes de bien-être psychophysique, d'efficacité et de confort, à l'intérieur d'un projet qui implique tous les sens : des matériaux aux couleurs, de l'éclairage à l'acoustique. Tout cela à l'enseigne de la qualité totale, dans chaque phase d'un processus conceptuel et de production qui unit la meilleure culture du Made in Italy avec les niveaux les plus avancés de durabilité environnementale.

Dieffebi es una firma italiana que desde hace más de 40 años interpreta la evolución del ambiente oficina, de los espacios colectivos y de los ambientes lounge. En sintonía con los principios del Trabajo Inteligente y con las más recientes investigaciones sobre los lugares de trabajo, aprendizaje y socialización, los productos Dieffebi dan vida a un sistema que va más allá de la función primaria de ordenar y contener, planificando y realizando relaciones positivas entre las personas, experiencias memorables, eficaces interacciones entre la tecnología y el mobiliario. El objetivo es alcanzar nuevos horizontes en el bienestar psicofísico, en la eficiencia y en el confort, en el interior de un proyecto que involucra todos los sentidos: desde los materiales a los colores, desde la iluminación a la acústica. Todo esto en nombre de la calidad total, en cada fase de un proceso de diseño y productivo que une la mejor cultura del Made in Italy, con los más avanzados niveles de sostenibilidad ambiental.

Le 5 parole chiave dell'ufficio Dieffebi.

L'architettura e l'organizzazione degli ambienti hanno un effetto determinante sul modo in cui le persone lavorano, vivono e si mettono in rapporto fra loro. La vera unità di misura di uno spazio è sempre più il modo in cui ci fa sentire al suo interno. Oggi lo spazio deve creare benessere, favorire la comunicazione, accogliere le emozioni, proteggere la privacy, generare sicurezza. Nel lavoro come nel tempo libero, prevalgono modelli di ambienti informali e fluidi, incentrati sulle persone e sul modo in cui esse si incontrano, collaborano, viaggiano per lavoro o per fare sempre nuove esperienze. I prodotti Dieffebi assecondano questa filosofia, contribuendo a creare nuove tipologie di spazio: un'accogliente welcome area, un luogo protetto dove concentrarsi, un ambiente dove socializzare, uno spazio pensato per le persone in movimento, uno studio creativo dove toccare con mano le idee.

The 5 key words of the Dieffebi office.

The architecture and organisation of interiors have a fundamental effect on the way in which people work, live and relate to one another. The true yardstick for a space is always the way it makes you feel within it. Nowadays, space must create well-being, encourage communication, capture emotions, protect privacy and generate safety. At work as in leisure time, the emphasis is on informal and free-flowing rooms focused on people and the way in which they meet, collaborate, travel for work or have new experiences. Dieffebi products reflect this philosophy, contributing towards the creation of new types of space: a welcome area, a protected place where you can concentrate, an environment in which you can socialise, a space designed for people on the move, a creative office where ideas can be experienced first-hand.

Die 5 Schlüsselbegriffe für das Büro von Dieffebi.

Die Architektur und Organisation der Räume wirken sich entscheidend auf die Arbeitsweise und die Lebensweise der Menschen sowie auf die zwischenmenschlichen Beziehungen aus. Der wahre Maßstab für einen Raum ist immer mehr die Art, wie wir uns in ihm fühlen. Heute muss ein Raum für Wohlbefinden sorgen, die Kommunikation begünstigen, Platz für Emotionen bieten, die Privatsphäre wahren und Sicherheit vermitteln. Bei der Arbeit wie auch in der Freizeit überwiegen informelle und fließende Räume, deren Schwerpunkt auf den Menschen liegt und auf der Art und Weise, wie diese sich treffen, zusammenarbeiten, berufsbedingt reisen und stets neue Erfahrungen machen. Die Produkte von Dieffebi unterstützen diese Philosophie und tragen zur Erschaffung neuer Arten von Räumen bei: ein wohliger Empfangsbereich, ein geschützter Ort, an dem man sich konzentrieren kann, ein Raum für die Gemeinschaft, ein Raum für Personen in Bewegung und ein kreatives Studio, in dem Ideen mit den Händen angefasst werden können.

Les 5 mots clé du bureau Dieffebi.

L'architecture et l'organisation des espaces ont un effet fondamental sur la façon dont les personnes travaillent, vivent et se mettent en rapport entre elles. La vraie unité de mesure d'un espace est toujours plus la façon dont on se sent à l'intérieur. Chaque espace doit créer une sensation de bien-être, favoriser la communication, accueillir les émotions, protéger la vie privée et générer de la sécurité. Dans le travail comme pour les loisirs, les modèles dominants sont informels et fluides, concentrés sur les personnes et sur la façon dont elles se rencontrent, collaborent, voyagent pour des raisons de travail ou pour faire de nouvelles expériences. Les produits Dieffebi épousent cette philosophie, en contribuant à créer de nouvelles typologies d'espace : une zone d'accueil chaleureuse, un espace de socialisation, une zone conçue pour les personnes en mouvement, un bureau pour la créativité où les idées se concrétisent.

Las 5 palabras clave de la oficina Dieffebi.

La arquitectura y la organización de los ambientes tienen un efecto determinante en el modo en el cual las personas trabajan, viven y se relacionan entre ellos. La verdadera unidad de medida de un espacio es siempre más el modo en que nos hace sentir en su interior. Hoy el espacio debe crear bienestar, favorecer la comunicación, acoger las emociones, proteger la privacidad, generar seguridad. En el trabajo como en el tiempo libre, prevalecen modelos de ambientes informales y fluidos, centrados en las personas y en el modo en que éstas se encuentran, colaboran, viajan por trabajo o para hacer siempre nuevas experiencias. Los productos Dieffebi secundan esta filosofía, contribuyendo a crear nuevas tipologías de espacio: una acogedora área de recibimiento, un lugar protegido donde concentrarse, un ambiente donde socializar, un espacio pensado para las personas en movimiento, un estudio creativo donde tocar con mano las ideas.

Dieffebi Key words.

Welcoming, Concentrating, Socialising, Moving, Touching.

Dieffebi means welcoming.



Dieffebi è Spazio di Accoglienza.

Iniziare la giornata di lavoro e sentirsi subito accolti da un'atmosfera dinamica e positiva, in grado di valorizzare il benessere del corpo e della mente, grazie agli stimoli del design ed a tecnologie smart. Trovare un habitat ideale per incontrarsi e dare un contributo di conoscenza, entusiasmo e valore al lavoro ed alla vita degli altri, facendo in modo che ogni giorno sia una tappa significativa di un percorso di crescita. Condividere un linguaggio fatto di colori, materiali e funzioni che contraddistinguono il proprio spazio personale e quello del gruppo di appartenenza.

Dieffebi means welcoming.

Starting the workday and feeling immediately welcomed by a dynamic and positive atmosphere, able to enhance the well-being of body and mind, thanks to the stimuli of design and of smart technology. Finding an ideal setting in which to meet and contribute knowledge, enthusiasm and value to the work and life of others, making sure that every day is a significant step in a growth path. Sharing a language made of colours, materials and functions that stamp their signature on your personal space and that of your group.

Dieffebi bedeutet freundlicher Empfang.

Beginnen Sie den Arbeitstag und fühlen Sie sich sofort von einer dynamischen und positiven Atmosphäre empfangen, die das Wohlbefinden von Körper und Geist steigern kann, dank Design-Anregungen und smarten Technologien. Eine ideale Umgebung finden, um sich zu treffen und einen intelligenten, enthusiastischen und wertvollen Beitrag zur Arbeit und zum Leben der anderen zu leisten, sodass jeder Tag ein deutlicher Fortschritt in einem Wachstumsprozess ist. Eine Sprache aus Farben, Materialien und Funktionen miteinander teilen, die den, persönlichen Bereich vom Bereich der Gruppe, der man angehört, unterscheiden.

Dieffebi, c'est l'accueil.

Débuter sa journée de travail et se sentir immédiatement accueilli par une atmosphère dynamique et positive, en mesure de valoriser le bien-être du corps et de l'esprit, grâce aux stimuli du design et aux technologies « intelligentes ». Trouver un habitat idéal pour se rencontrer, fournir une contribution de connaissance et d'enthousiasme et valoriser le travail et la vie des autres, en faisant en sorte que chaque jour soit une étape significative d'un parcours de croissance. Partager un langage fait de couleurs, de matériaux et de fonctions qui caractérisent l'espace personnel et celui du groupe d'appartenance.

Dieffebi es Área de recibimiento.

Comenzar la jornada laboral y sentirse inmediatamente acogidos por un ambiente dinámico y positivo, capaz de mejorar el bienestar del cuerpo y de la mente, gracias al estímulo del diseño y de las tecnologías "inteligentes". Encontrar un hábitat ideal para encontrarse y dar una contribución de conocimiento, entusiasmo y valor al trabajo y a la vida de los demás, haciendo en modo que cada día sea una parada significativa de un recorrido de crecimiento. Compartir un lenguaje hecho de colores, materiales y funciones que destacan el propio espacio personal y el del grupo de pertenencia.

Dieffebi è Concentrazione.

Un ambiente nel quale concentrarsi e risolvere problemi, sentendosi a proprio agio con sé stessi e con il proprio team di lavoro, liberi di svolgere le proprie attività senza vincoli. Un progetto modulare che permette di creare soluzioni in armonia con ogni scenario, esigenza e desiderio personale, variando in maniera fluida le possibilità di composizione nel tempo. Uno spazio che si prende cura del benessere psicofisico, in ogni senso: dal confort acustico, alla qualità dell'aria.

Dieffebi means concentrating.

A place where you can concentrate and solve problems, feel at ease with yourself and your work team, free to carry out your activities without restrictions. A modular project that allows you to create solutions that fit in with all settings, requirements and personal desires, seamlessly varying the composition possibilities over time. A space that takes care of your physical and mental well-being, in every sense: from acoustic comfort to air quality.

Dieffebi bedeutet Konzentration.

Eine Umgebung, in der man sich konzentriert und Probleme löst, sich mit sich selbst und seinem Arbeitsteam wohl fühlt und frei ist, seine Aktivitäten uneingeschränkt auszuführen. Ein modulares Projekt, das das Erstellen von passenden Lösungen für jedes Szenario, jede Anforderung und jeden persönlichen Wunsch ermöglicht, wobei die Kombinationsmöglichkeiten über die Zeit fließend geändert werden können. Ein Raum, der in jedem Fall für psychophysisches Gleichgewicht sorgt: vom akustischen Komfort bis hin zur Luftqualität.

Dieffebi, c'est la concentration.

Une ambiance où il est possible de se concentrer et de résoudre les problèmes, en étant à son aise, avec soi-même et avec les autres, libre d'accomplir ses propres activités sans contraintes. Un projet modulaire qui permet de créer des solutions en harmonie avec chaque situation, exigence et désir personnel, en variant de façon fluide les possibilités de composition dans le temps. Un espace qui veille au bien-être psychophysique, dans tous les sens : du confort acoustique à la qualité de l'air.

Dieffebi es Concentración.

Un ambiente en el cual concentrarse y resolver problemas, sintiéndose a gusto consigo mismo y con el propio equipo de trabajo, libres de desarrollar actividades sin vínculos. Un proyecto modular que permite crear soluciones en armonía con cada escenario, exigencia y deseo personal, variando de manera fluida las posibilidades de composición en el tiempo. Un espacio que se hace cargo del bienestar psicofísico, en todo sentido, desde el confort acústico, hasta la calidad del aire.

Dieffebi means
concentrating.



Dieffebi means socialising.



Dieffebi è Socializzazione.

Situazioni informali, invitanti e rilassanti, per ricaricare le energie insieme agli altri. Gustarsi in totale libertà una pausa piacevole, creativa e produttiva, durante la quale acquistare maggiore familiarità con i colleghi, sentirsi ispirare o cogliere un'idea che può diventare un'inaspettata soluzione. Un living dove i colleghi si incontrano per prendere un caffè, mangiare o bere una birra, creando un senso di appartenenza e di condivisione all'interno del gruppo di lavoro.

Dieffebi means socialising.

Informal, inviting, and relaxing situations, to recharge your energy together with others. Enjoying a pleasant, creative, and productive break in total freedom, during which you can become more familiar with your colleagues, feel inspired, or grasp an idea that can become an unexpected solution. The "watering hole" where colleagues meet to have a coffee, eat or drink a beer, creating a sense of belonging and sharing within the working group.

Dieffebi bedeutet angenehme Geselligkeit.

Informelle, einladende und entspannende Situationen, um gemeinsam mit anderen wieder aufzutanken. Genießen Sie eine angenehme, kreative und produktive Pause in völliger Freiheit, in der Sie Ihre Kollegen besser kennenlernen, sich inspirieren lassen oder eine Idee erfassen können, die zu einer unerwarteten Lösung werden kann. Gemeinschaftsräume, wo sich die Kollegen treffen, um einen Kaffee zu trinken, ein Bier zu essen oder zu trinken, wodurch ein Gefühl der Zugehörigkeit und des Austauschs innerhalb der Arbeitsgruppe entsteht.

Dieffebi, c'est la socialisation.

Des situations informelles, engageantes et apaisantes, pour faire le plein d'énergie tous ensemble. Profiter en toute liberté d'une agréable pause, créative et productive, pendant laquelle faire davantage connaissance avec ses collègues, se sentir inspirer ou trouver une idée pouvant se révéler être une solution inattendue. Une salle de détente où les collègues se retrouvent pour prendre un café, manger ou boire une bière, créant un véritable sentiment d'appartenance et de communauté au sein du groupe de travail.

Dieffebi es Socialización.

Situaciones informales, invitantes y relajantes, para coger fuerzas junto a los demás. Disfrutar de un descanso placentero, creativo y productivo en total libertad, durante el cual adquirir una mayor familiaridad con los compañeros, inspirarse o tener una idea que puede resultar una inesperada solución. Una sala de estar donde los colegas se reúnen para tomar un café, comer o beber una cerveza, creando un sentido de pertenencia y de colaboración dentro del grupo de trabajo.

Dieffebi è Mobilità.

Donne e uomini, professionisti e tecnici, baby boomers e millennials, percorrono incessantemente il pianeta, accompagnati da tecnologie digitali e da inseparabili zaini, valigie e trolley di ogni stile e dimensione. I locker sono la nuova tipologia di arredi dedicati al mondo dei viaggiatori, accogliendo le loro esigenze di privacy e personalizzazione, in sintonia con le tendenze del lifestyle e dello smart working.

Dieffebi means moving.

Women and men, professionals and technicians, baby boomers and millennials, they travel the planet incessantly, accompanied by digital technologies and inseparable backpacks, suitcases, and trolleys of all styles and sizes. Lockers are the new type of furniture dedicated to the world of travellers, welcoming their privacy and personalisation needs, in harmony with lifestyle smart-working trends.

Dieffebi is Moving.

Frauen und Männer, Profis und Techniker, Babyboomer und Millennials-, reisen ständig um die Welt, begleitet von digitalen Technologien und unverzichtbaren Rucksäcken, Koffern und Trolleys jeder Art und Größe. Die Locker sind die neue Art von Möbeln, die der Welt der Reisenden gewidmet sind und ihre Bedürfnisse nach Privatsphäre und Individualität erfüllen, im Einklang mit den Trends von Lifestyle und intelligentem Arbeiten.

Dieffebi, c'est le mouvement.

Femmes et hommes, professionnels et techniciens, enfants du baby-boom et la génération Y parcourent constamment la planète, accompagnés de technologies numériques et de leurs inséparables sacs à dos, valises et trolley de tout genre et dimension. Les casiers sont la nouvelle typologie d'ameublement dédié au monde des voyageurs, répondant à leurs exigences de confidentialité et personnalisation, en phase avec les tendances de mode de vie et du travail intelligent.

Dieffebi es Desplazamiento.

Mujeres y hombres, profesionales y técnicos, baby boomers y mileniales, viajan incesantemente en el planeta, acompañados de tecnologías digitales y de sus inseparables mochilas, maletas y carritos de todos los estilos y tamaños. Las taquillas son el nuevo tipo de mobiliario dedicado al mundo de los viajeros, que satisfacen sus necesidades de privacidad y personalización, de acuerdo con el estilo de vida y las tendencias laborales inteligentes.

Dieffebi means moving.



Dieffebi è Tocco.

Toccare con mano per imparare, esplorare, provare nuove esperienze tattili e visive, rendersi conto della qualità dei materiali e dei rivestimenti. Un approccio multisensoriale e concreto, come in un laboratorio dove ognuno mette in pratica la propria creatività e i propri pensieri. Perché la fisicità è fondamentale per i processi cognitivi, anche in un ambiente tecnologico.

Dieffebi means touching.

Hands-on to learn, explore, try new tactile and visual experiences, realise the quality of the materials and the coverings. A multisensory and concrete approach, as in a workshop where everyone puts their creativity and thoughts into practice. Because touch is essential for cognitive processes, even in a technological environment.

Dieffebi bedeutet samte Berührung.

Kennenlernen, Erforschen, Erleben neuer taktiler und visueller Erlebnisse und Erkennen der Qualität von Materialien und Beschichtungen. Ein multi-sensorieller und konkreter Ansatz, wie in einem Labor, in dem jeder seine Kreativität und Gedanken in die Tat umsetzt. Denn Körperlichkeit ist die Grundlage kognitiver Prozesse, auch in einem technologischen Umfeld.

Dieffebi, c'est toucher.

Toucher avec ses mains pour apprendre, explorer, essayer de nouvelles expériences tactiles et visuelles, se rendre compte de la qualité des matériaux et des revêtements. Une approche multisensorielle et concrète, tel un laboratoire où chacun met en application sa créativité et ses pensées. Parce que l'existence matérielle est essentielle pour les processus cognitifs, même dans un environnement technologique.

Dieffebi es Contacto.

Tocar físicamente para aprender, explorar, probar nuevas experiencias táctiles y visuales, darse cuenta de la calidad de los materiales y revestimientos. Un enfoque multisensorial y concreto, como en un laboratorio donde cada uno pone en práctica su creatividad y sus propios pensamientos. Porque la materialidad es fundamental para los procesos cognitivos, incluso en un entorno tecnológico.

Dieffebi means touching.





Collection

Lockers

020 Echo Lockers

036 Primo Lockers 1000

052 Trendline Silver

062 Monoplus
Monoplus Design

070 Duploplus

076 Combi Lockers

080 Multiplus
Multiplus Design

086 Design Anta Inox

090 Locker HPL Door

094 Personal Lockers

098 Multiuse Cabinets

103 Accessories

104 Technical pages

Echo Lockers

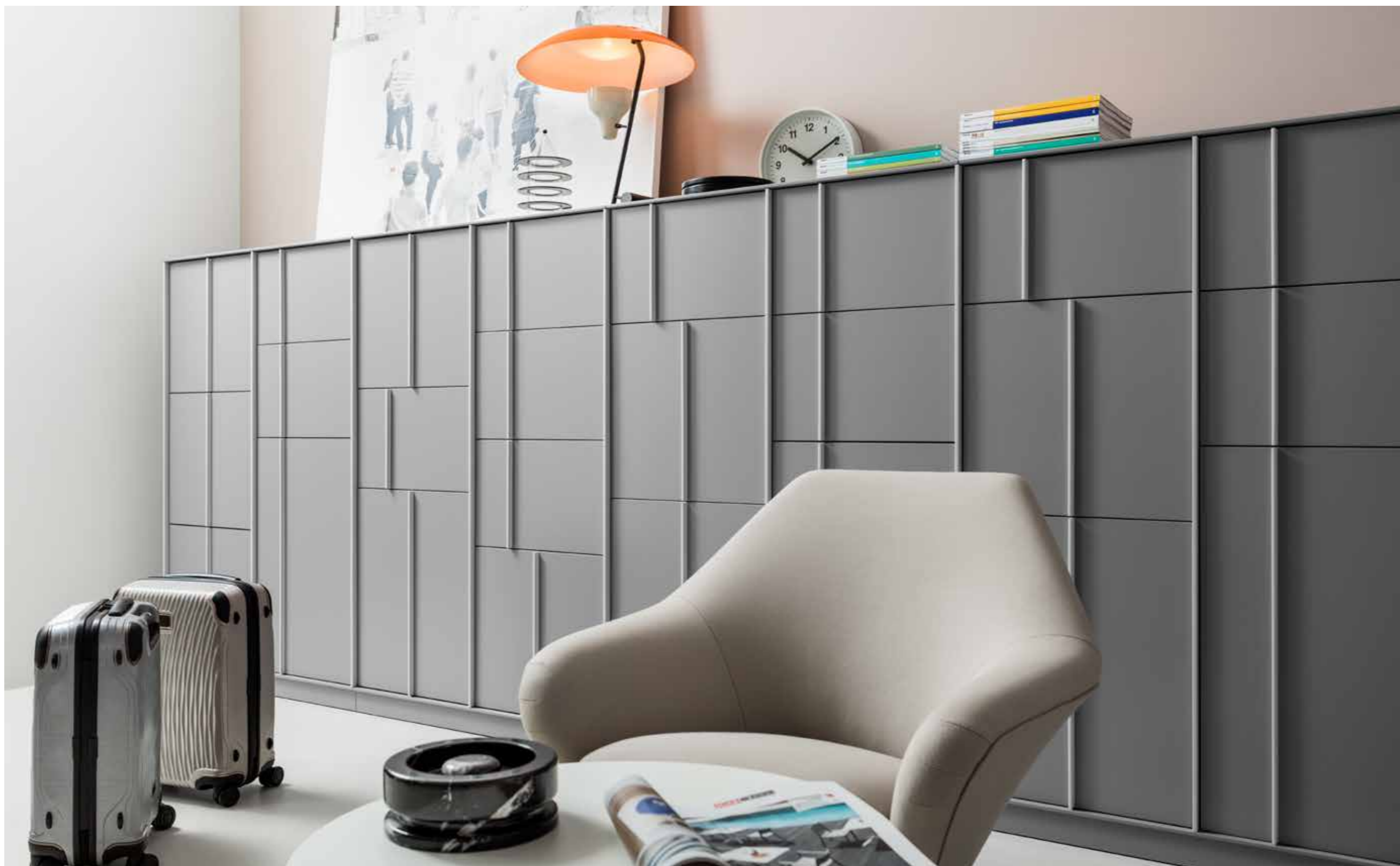
Modalità e funzioni inedite permettono ai contenitori Echo Lockers non solo di superare un tradizionale ed anonimo “effetto casellario”, ma anche di integrare questi elementi d’arredo nelle più diverse situazioni d’ambientazione e d’uso: dallo smart office al coworking, dagli alberghi ai locali pubblici, dalle biblioteche alle palestre ed ancora tanti altri. Il sistema integra una serie di soluzioni estetiche, tecnologiche e compositive che lo rendono uno strumento versatile per contenere, arredare, organizzare lo spazio e facilitare l’operatività, in una sintesi ideale di privacy e condivisione. La sicurezza è garantita da serrature programmabili, attivabili con card o chiave RFID, braccialetto personale, transponder, oppure gestibili con una app sul proprio smartphone.



Echo Lockers Master
design 967ARCH
5 Modules 1000 x 450 x 1502 H mm



Echo Lockers Master
design 967ARCH
Detail of internal cabling for LED light
and device charging



Echo Lockers Master
design 967ARCH
Module 1000 x 450 x 1502 H mm

Echo Lockers Crown
design 967ARCH
5 Modules 1000 x 450 x 1022 H mm



Innovative methods and functions mean that Echo Lockers not only do away with the conventional, anonymous “box-like effect”, but also integrate these furnishing elements into a wide variety of settings and usages: from smart offices to co-working areas, hotels to public places, libraries to gyms and many more. The system brings together a series of aesthetic, technological and compositional solutions that make it a versatile tool for storage, furnishing and organising space, enhancing work activities, in an ideal blend of privacy and sharing. Security is guaranteed by programmable locks, activated by card or RFID key, personal bracelet, transponder, or managed with an app on your smartphone.

Bislang unveröffentlichte Arten und Funktionen der Echo Locker-Schließfächer erlauben nicht nur einen traditionellen und anonymen „Kasellierungseffekt“ zu überwinden, sondern auch dieses Einrichtungselement in unterschiedlichste Umgebungs- und Nutzungssituationen zu integrieren: vom smarten Büro bis zum Coworking-Space, vom Hotel bis zum öffentlichen Raum, von der Bibliothek bis zum Fitnessstudio und vielen anderen. Das System vereint eine Reihe von ästhetischen, technologischen und zusammengesetzten Lösungen, die es zu einem vielseitigen Werkzeug für die Aufnahme, Einrichtung, Organisation und Erleichterung von Tätigkeiten machen, in einer idealen Synthese von Privatsphäre und Zusammenleben. Die Sicherheit wird durch programmierbare Schlösser gewährleistet, die mit einer RFID-Karte oder einem Schlüssel, einem persönlichen Armband, einem Transponder oder einer App auf Ihrem Smartphone aktiviert werden können.

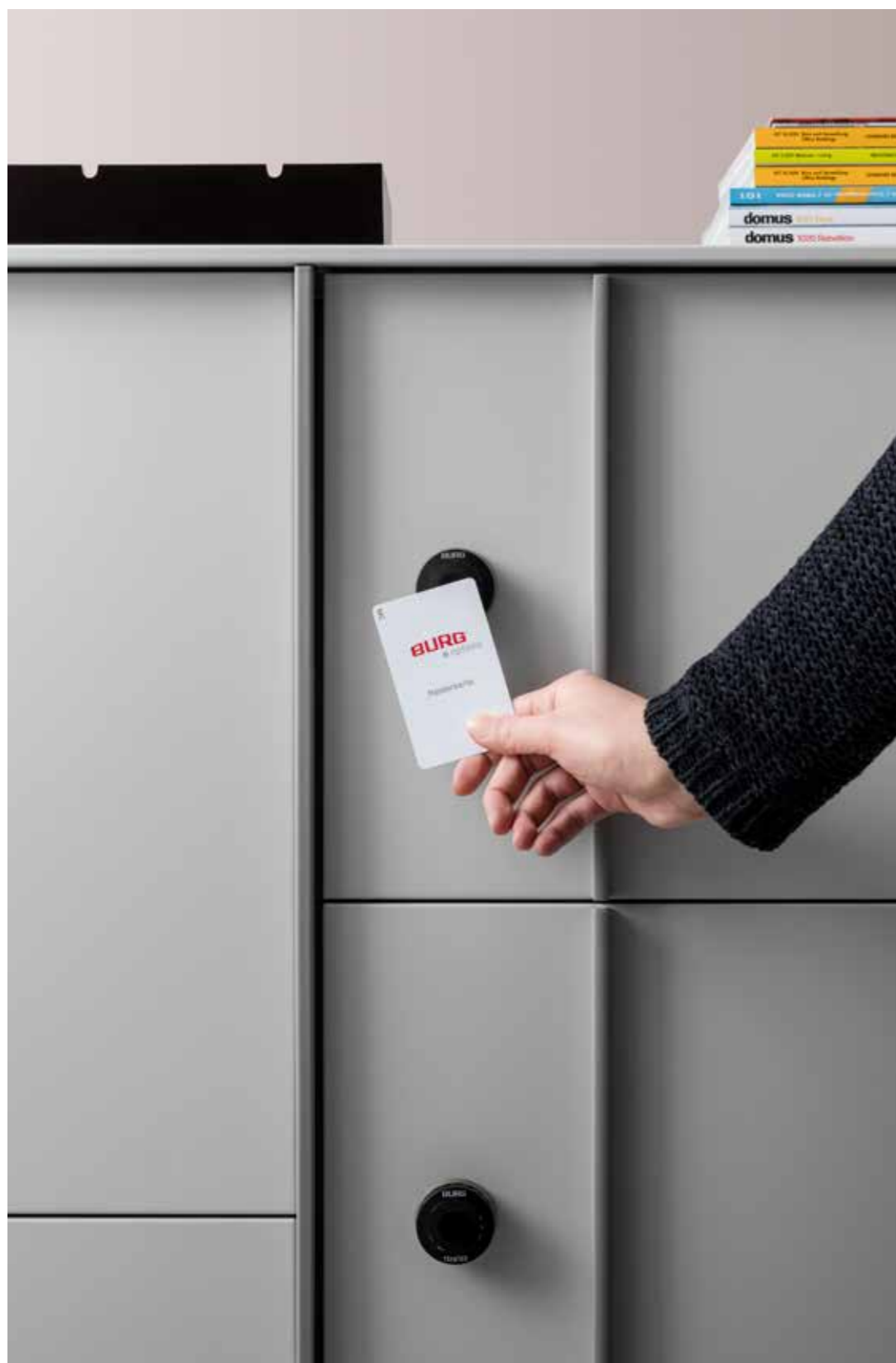
Des modalités et des fonctions inédites permettent aux rangements Echo Lockers non seulement d’aller au-delà de l’effet « casier » traditionnel et anonyme, mais aussi d’intégrer ces éléments d’ameublement dans les situations d’ambiance et d’emploi les plus variées : du smart office au coworking, des hôtels aux locaux publics, des bibliothèques aux salles de sport, et tant d’autres encore. Le système intègre une série de solutions esthétiques, technologiques et de composition qui en font un instrument polyvalent pour contenir, aménager, organiser l’espace et faciliter le travail, dans une synthèse idéale de respect de la vie privée et de partage avec les autres. La sécurité est garantie par des serrures programmables, qui peuvent être ouvertes par card ou clé RFID, bracelet personnel, transponder, ou gérées par une application installée sur le smartphone.

Modalidades y funciones inéditas permiten a los contenedores Echo Lockers no solo superar un tradicional y anónimo “efecto casillero”, pero también integrar estos elementos del mobiliario en la más diversas situaciones de ambientación y de uso: de la oficina inteligente al trabajo compartido, de los hoteles a los locales públicos, de las bibliotecas a los gimnasios y todavía muchos más. El sistema integra una serie de soluciones estéticas, tecnológicas y compositivas que lo convierten en un instrumento versátil para contener, amoblar, organizar el espacio y facilitar la operatividad, en una síntesis ideal de privacidad y colaboración. La seguridad está garantizada por cerraduras programables, activables con tarjetas o llave RFID, brazalete personal, transpondedor, o gestionables con una app en el propio smartphone.

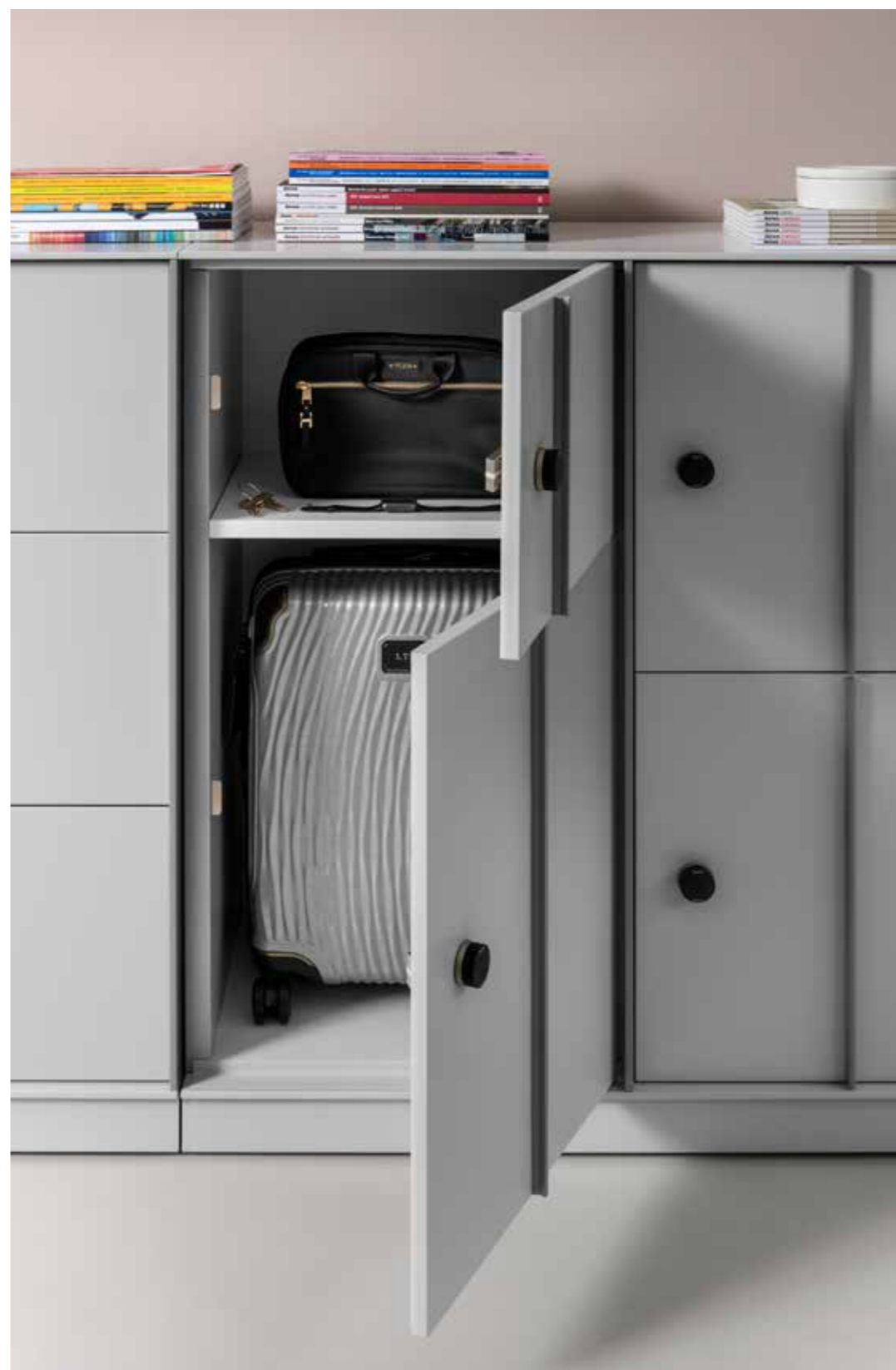




Echo Lockers Crown
design 967ARCH
Module 1000 x 450 x 1502 H mm



Echo Lockers Crow
Electronic lock with
magnetic key badge



Echo Lockers Crown
design 967ARCH
Module 1000 x 450 x 1502 H mm

Primo Lockers 1000

L'ambiente lavorativo deve prevedere anche delle soluzioni per depositare documenti, oggetti e accessori personali, mantenendo un giusto livello di privacy. Ispirati al concetto di modularità della collezione Dieffebi, i contenitori Primo Lockers 1000 sono dotati di serratura a combinazione e di fessura per inserire corrispondenza, riviste e plichi in assenza dell'utente. La loro componibilità e la scelta fra diverse dimensioni e finiture, permettono di utilizzare questi contenitori per definire e organizzare lo spazio.



Primo Lockers 1000 – Units
Module 1000 x 450 x 1330 H mm



Primo Lockers 1000
Melamine Doors – Units
Module 1000 x 450 x 1330 H mm

A work environment should also provide solutions for storing documents, personal objects and accessories while maintaining the right level of privacy. Inspired by Dieffebi collection's concept of modularity, the Primo Lockers 1000 containers are equipped with a combination lock and a slot for letters, magazines and parcels in the absence of the user. Their modular versatility, and the various sizes and finishes to choose from, allow these containers to be used to define and organise space.

Die Arbeitsumgebung muss auch Lösungen zur Ablage von Dokumenten, persönlichen Gegenständen oder Zubehör vorsehen, um das notwendige Maß an Privatsphäre einzuhalten. Inspiriert am Konzept der Modularität der Kollektion von Dieffebi, sind die Kästen Primo Lockers 1000 mit Kombinationsschlössern und Schlitz für Korrespondenz, Zeitschriften und Umschlägen bei Abwesenheit des Anwenders ausgestattet. Ihre Zusammensetzbarkeit und die Auswahl an verschiedenen Größen und Ausführungen ermöglicht den Einsatz dieser Kästen zur Raumdefinition und -Organisation.

Le milieu de travail prévoit aussi des solutions pour déposer des documents, des objets et des accessoires personnels tout en préservant le juste niveau de confidentialité. Inspirés au principe de modularité de la collection Dieffebi, les meubles de rangement Primo Lockers 1000 sont équipés d'une serrure à combinaison et d'une ouverture pour introduire le courrier, les revues et les colis en l'absence de l'utilisateur. Leur modularité et le choix parmi les différentes dimensions et finitions, permettent d'utiliser ces éléments de rangement pour définir et organiser l'espace.

El ambiente laboral debe prever también soluciones para depositar documentos, objetos y accesorios personales, manteniendo un justo nivel de privacidad. Inspirados en el concepto de modularidad de la colección Dieffebi, los contenedores Primo Lockers 1000 están dotados de cerradura con combinación y fisura para introducir correspondencia, revistas y pliegos durante la ausencia del usuario. Su componibilidad y la selección entre diversas dimensiones y acabados, permite utilizar estos contenedores para definir y organizar el espacio.



Primo Lockers 1000 - Units
Module 1000 x 450 x 1330 H mm



Primo Lockers 1000
Melamine Doors - Units
Module 1000 x 450 x 1330 H mm
Melamine doors





Primo Modular Elements
Unit with Itair System
Module 1000 x 450 x 420 H mm



Primo Lockers 1000 – Units
Module 1000 x 450 x 1330 H mm
Lock 4 Digit detail



Primo Lockers 1000 - Units
Module 1000 x 450 x 1330 H mm

Il locker si integra con le tecnologie e i device mobili oggi indispensabili a chiunque si metta in viaggio o semplicemente si sposta nell'ambiente urbano, sia per lavoro che nel tempo libero. È infatti prevista una presa per la ricarica smartphone, tablet e computer portatili, oltre all'integrazione con le innovative tecnologie ITAIR® per la purificazione dell'aria e ITAUDIO® per la diffusione di musica di sottofondo nell'ambiente.

The locker integrates with mobile technology and devices that are essential today for anyone who travels or simply moves in an urban environment, both for work and leisure. In fact, a socket is provided for charging smartphones, tablets and laptops, as well as integration with innovative ITAIR® technologies for air purification and ITAUDIO® for the diffusion of background music in the environment.

Der Schrank lässt sich mit Technologien und Mobilgeräten ergänzen, die heutzutage für jeden unentbehrlich sind, der in der Stadt unterwegs ist oder sich einfach nur bewegt, sowohl für die Arbeit als auch für die Freizeit. Tatsächlich ist neben der Integration der innovativen Technologien ITAIR® zur Reinigung der Luft und ITAUDIO® zum Abspielen von Hintergrundmusik auch eine Steckdose zum Aufladen von Smartphone, Tablet und Laptop vorgesehen.

Le locker s'intègre avec les technologies et les dispositifs mobiles qui sont aujourd'hui indispensables lorsqu'on part en voyage ou simplement pour se déplacer en ville, pour des raisons de travail ou pour le temps libre. En effet, une prise est prévue pour recharger le smartphone, la tablette et les ordinateurs portables, en plus de l'intégration avec les nouvelles technologies ITAIR® pour la purification de l'air et ITAUDIO® pour la diffusion d'une musique de fond dans l'ambiance.

El casillero se integra con las tecnologías y los dispositivos móviles hoy indispensables para cualquiera que viaje o simplemente se desplace en el ambiente urbano, tanto por trabajo como en el tiempo libre. De hecho está prevista una toma para la recarga del smartphone, tabletas y ordenadores portátiles, además de la integración con las innovadoras tecnologías ITAIR® para la purificación del aire e ITAUDIO® para la difusión de música de fondo en el ambiente.



Primo Lockers 1000 - Units
Module 1000 x 450 x 1330 H mm



Trendline Silver

Trendline Silver è un programma modulare di armadi dedicati in maniera specifica all'ambiente ufficio, realizzati con una logica user-oriented ed un processo tecnologicamente all'avanguardia. La loro versatilità permette infinite possibilità di composizione non solo per contenere, ma anche per pianificare e arredare lo spazio, con un linguaggio fatto di volumi essenziali e colori dal forte valore identificativo.



Trendline Silver - Units
Module 360 x 500 x 1800 H mm



Trendline Silver
Module 360 x 500 x 1800 H mm



Trendline Silver
Module 360 x 500 x 1800 H mm

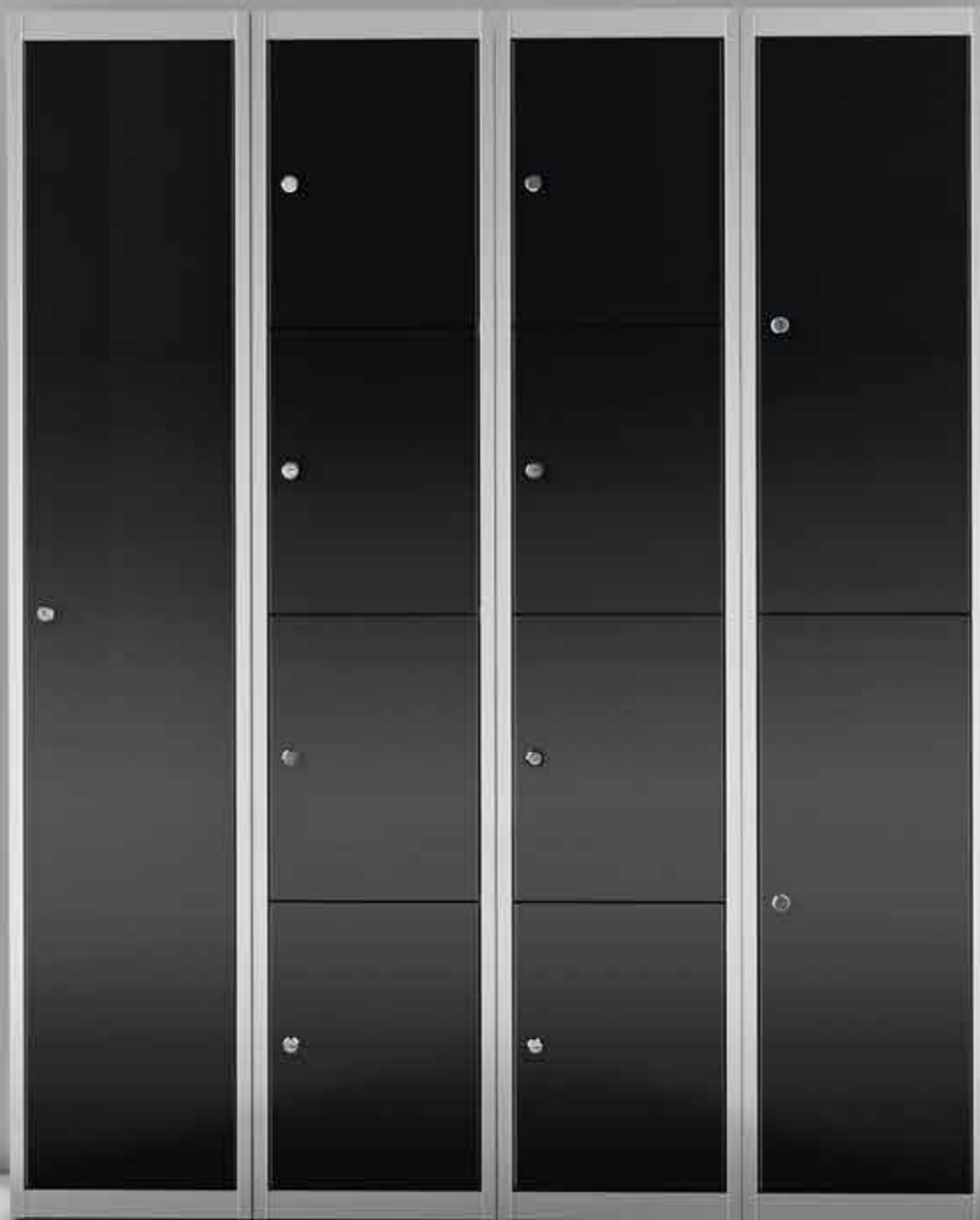


Trendline Silver is a modular programme of cabinets dedicated specifically to the office environment, produced with a user-oriented logic and a technologically advanced process. Their versatility allows for endless composition possibilities, not only for storage, but also for planning and furnishing the space, designed to include essential compartments and strong, stand-out colours.

Trendline Silver ist ein modulares Schrankprogramm, das speziell der Büroumgebung gewidmet ist. All das wird mit einer Benutzerorientierten Logik und einem aus technologischer Sicht bahnbrechenden Prozess hergestellt. Die Vielseitigkeit der Möbel bietet unzählige Kombinationsmöglichkeiten nicht nur betreffend den Stauraum, sondern auch im Hinblick auf das Planen und Einrichten des Raumes in einer Sprache, die aus einfachen Volumen und Farben mit starkem Erkennungswert besteht.

Trendline Silver est un programme modulaire d'armoires dédiées spécialement aux bureaux. Ils sont réalisés avec une logique user-oriented et un processus à l'avant-garde technologique. Leur versatilité permet des possibilités infinies de composition non seulement pour contenir mais aussi pour planifier et aménager l'espace, à travers un langage fait de volumes essentiels et de couleurs fortement personnalisés.

Trendline Silver es un programa modular de armarios dedicados de manera específica al ambiente oficina. Realizados con una lógica orientada al usuario y un proceso tecnológicamente a la vanguardia. Su versatilidad permite infinitas posibilidades de composición no solo para contener, sino también para planificar y amoblar el espacio, con un lenguaje hecho de volúmenes esenciales y colores de fuerte valor identificativo.



Trendline Silver
Module 360 x 500 x 1800 H mm



Monoplus

Monoplus Design

Adatti ai requisiti essenziali del contenimento in una molteplicità di ambienti e situazioni, gli armadi Monoplus sono dotati di ripiano interno, serratura a chiave e anta con possibilità di attrezzatura interna. Possono essere fissati a muro o realizzare composizioni multiple free standing che contribuiscono a organizzare lo spazio.



Monoplus Design
Module 907 x 500 x 1800 H mm



Suitable for the essential requirements of storage in a variety of settings and situations, Monoplus cabinets have an internal shelf, lock and key, plus a door with optional internal accessories. They can be fixed to the wall or used to create multiple free-standing compositions that help organise the space.

Den grundlegenden Anforderungen betreffend den Platzbedarf in zahlreichen Räumen und Situationen entsprechend, verfügen die Schränke Monoplus über Regalböden im Inneren, ein Schloss mit Schlüssel und eine Tür, die an der Innenseite mit Zubehör ausgestattet werden kann. Die Schränke können an der Wand fixiert oder freistehend miteinander kombiniert werden und tragen zur Raumorganisation bei.

Indiquées pour les exigences essentielles de rangement dans une multitude d'ambiances et de situations, les armoires Monoplus sont munies d'une étagère interne, d'une serrure à clé et d'une porte avec la possibilité d'équipement interne. Elles peuvent être fixées au mur et permettre des compositions multiples free standing qui contribuent à l'organisation de l'espace.

Adaptados a los requisitos esenciales de la contención en una multiplicidad de ambientes y situaciones, los armarios Monoplus están dotados de repisa interna, cerradura con llave y puerta con posibilidad de equipamiento interno. Pueden ser fijados a la pared o realizar múltiples composiciones independientes que contribuyen a organizar el espacio.



Monoplus
Module 907 x 500 x 1800 H mm

Duploplus

Realizzati in sintonia con i criteri di sicurezza negli ambienti di lavoro, gli armadi Duploplus sono dotati di scomparti specifici per dividere gli abiti e gli oggetti personali dagli indumenti operativi, ottimizzando lo spazio a disposizione. L'anta può essere attrezzata internamente per un ulteriore comfort e praticità d'uso.





Duploplus - Units
Module 810 x 500 x 1800 H mm

Produced in compliance with workplace safety regulations, Duploplus cabinets feature compartments to separate your own clothes and personal items from your working clothes, optimising the available space. The door can be accessorised internally for added comfort and functional use.

In Einklang mit den Sicherheitskriterien für den Arbeitsplatz hergestellt, verfügen die Schränke Duploplus über spezielle Innenfächer, um persönliche Kleidung und Gegenstände von der Arbeitskleidung zu trennen und den zur Verfügung stehenden Platz optimal zu nutzen. Die Tür kann an der Innenseite mit Zubehör ausgestattet werden, um weiteren Komfort und Zweckmäßigkeit zu garantieren.



Réalisées en ligne avec les critères de sécurité dans les milieux professionnels, les armoires Duploplus sont munies de compartiments spécifiques pour diviser les vêtements et les objets personnels des vêtements professionnels, en optimisant l'espace à disposition. La porte peut être équipée à l'intérieur pour plus de confort et de commodité d'emploi.

Realizados en sintonía con los criterios de seguridad en los ambientes de trabajo, los armarios Duploplus están dotados de compartimentos específicos para dividir vestidos y los objetos personales de los indumentos operativos, optimizando el espacio a disposición. La puerta puede ser equipada internamente para un adicional confort y practicidad de uso.



Combi Lockers

Massima ottimizzazione dello spazio per Combi Lockers, il sistema di armadi che si inserisce in ogni ambiente, garantendo il giusto livello di contenimento per una molteplicità di esigenze, dagli ambienti di lavoro, alle palestre, agli spazi collettivi.





Maximum space optimisation for Combi Lockers, the ideal locker system for any setting, ensuring the right level of storage for a variety of needs, from work environments, to gyms and public spaces.

Combi Lockers, das Schranksystem, das in jeden Raum passt, optimiert den verfügbaren Platz und garantiert perfekten Stauraum für eine Vielzahl an verschiedenen Anforderungen - von Arbeitsplätzen über Turnhallen bis hin zu Gemeinschaftsräumen.

Optimisation maximum de l'espace pour Combi Lockers, le système d'armoires pour tous les contextes, en garantissant le juste niveau de rangement pour une multitude d'exigences, des milieux de travail aux salles de sport, jusqu'aux espaces collectifs.

Máxima optimización del espacio para Combi Lockers, el sistema de armarios que se introduce en todo ambiente, garantizando el nivel justo de contención para una multiplicidad de exigencias, desde los ambientes de trabajo, a los gimnasios, a los espacios colectivos.



Multiplus

Multiplus Design

Gli armadi del sistema Multiplus offrono due vani interni sovrapposti e separati, ognuno dotato di anta con serratura e fessure per la circolazione dell'aria. Una soluzione versatile per le più diverse necessità di contenimento, negli spazi di lavoro e nel tempo libero.



The Multiplus locker system features two internal compartments which are stacked on top of each other and separated, each with a lockable door and air circulation vents. A versatile solution for a wide variety of storage needs, in work spaces and leisure time.

Die Schränke des Systems Multiplus enthalten zwei übereinander angeordnete und voneinander getrennte Innenfächer, von denen jedes mit einer Tür mit Schloss und Lüftungsöffnungen ausgestattet ist. Eine vielseitige Lösung für verschiedenste Verwendungszwecke - von der Arbeit bis hin zur Freizeit.

Les armoires du système Multiplus offrent deux compartiments internes superposés et séparés, dont chacun est muni d'une porte à serrure et de fentes pour la circulation de l'air. Une solution polyvalente pour les nécessités les plus variées de rangement, dans les espaces professionnels et pour le temps libre.

Los armarios del sistema Multiplus ofrecen dos compartimentos internos sobrepuestos y separados, cada uno dotado de puerta con cerradura y fisuras para la circulación del aire. Una solución versátil para las más diversas necesidades de contención, en los espacios de trabajo y en el tiempo libre.



Multiplus
Module 615 x 500 x 1800 H mm





Multiplus Design
Module 907 x 500 x 1800 H mm

Design Anta Inox

Caratterizzati dall'anta in acciaio Inox Aisi 304, personalizzabile nell'estetica con un'originale bugnatura, questi armadi si prestano ai più diversi utilizzi, grazie alle capacità di contenimento dell'interno, suddiviso in diversi scomparti.



Featuring an AISI 304 stainless steel door, with customisable and original embossing, these lockers are suitable for a wide variety of uses, thanks to the internal storage areas, divided into several compartments.

Gekennzeichnet durch eine Tür aus Edelstahl AISI 304 und mit einer ästhetischen Riffelung personalisierbar, eignen sich diese Schränke dank ihrem Stauraum und Unterteilung in mehreren Fächern für verschiedenste Zwecke.

Caractérisées par une porte en acier Inox AISI 304, dont l'esthétique peut être personnalisée avec un bossage original, ces armoires se prêtent aux usages les plus divers, grâce à leur capacité interne de rangement et à la division en plusieurs compartiments.

Caracterizados por la puerta en acero inoxidable AISI 304, personalizable en la estética con un original almohadillado, estos armarios se prestan para los más diversos usos, gracias a la capacidad de contención del interior, subdividido en diversos compartimentos.



Locker HPL Door

Un sistema di armadi ideale soprattutto in ambienti sanitari, con ante in laminato stratificato nei classici colori grigio e blu, interno suddiviso in pratici scomparti separati per ogni esigenza.





An ideal storage system especially in sanitary environments, with laminate doors in classic grey and blue colours, divided inside into practical separate compartments for a variety of needs.

Ein vor allem für Sanitärbereiche ideales Schranksystem mit Türen aus laminiertem Sperrholz in den klassischen Farben grau und blau, in praktische Einzelfächer unterteilt, die jeder Anforderung gerecht werden.

Un système d'armoires idéal surtout dans les milieux sanitaires, avec des portes en bois stratifié dans les couleurs classiques du gris et du bleu, et l'espace interne divisé en compartiments séparés pour chaque exigence.

Un sistema de armarios ideal sobre todo en ambientes sanitarios, con puertas en laminado estratificado en los clásicos colores gris y azul, interno subdividido en prácticos compartimentos separados para cada exigencia.



Personal Lockers

Un posto per ogni cosa, questa è la filosofia del sistema di armadi Personal Lockers. Le ante, in diversi colori, possono essere dotate di serratura a chiave oppure a combinazione, per garantire la massima sicurezza.



A place for everything, this is the philosophy of the Personal Lockers system. The different colour doors can be fitted with a lock and key or combination lock to guarantee maximum security.

Ein Platz für alles: Das ist die Philosophie des Schranksystems Personal Lockers. Die Türen in verschiedenen Farben können mit einem Schloss samt Schlüssel oder mit einem Zahlenschloss ausgestattet werden, um maximale Sicherheit zu garantieren.

Une place pour chaque chose, voici la philosophie du système d'armoires Personal Lockers. Les portes, proposées en plusieurs couleurs, peuvent être équipées d'une serrure à clé ou à combinaison pour garantir le maximum de sécurité.

Un lugar para cada cosa, esta es la filosofía del sistema de armarios Personal Lockers. Las puertas, en diversos colores, pueden ser dotadas de cerradura con llave o con combinación, para garantizar la máxima seguridad.





Multiuse Cabinets

Questi armadi sono pensati per soddisfare le più diverse esigenze di contenimento, soprattutto in ambienti professionali, grazie all'elevata robustezza e capacità di carico dei ripiani, disponibili in diverse configurazioni.



Multiuse Cabinets
Module 1000 x 400 x 1800 H mm

Multiuse Cabinets

These lockers are designed to meet a wide variety of storage requirements, especially in professional settings. They feature solid construction and ultra-strong shelves, available in a variety of configurations.

Diese Schränke wurden entwickelt, um den verschiedensten Anforderungen an Stauraum gerecht zu werden, vor allem im beruflichen Umfeld. Dies ist dank ihrer besonderen Robustheit und der Belastbarkeit der Regalböden möglich, die in verschiedenen Konfigurationen erhältlich sind.

Ces armoires sont conçues pour satisfaire les exigences les plus disparates de rangement, surtout dans les ambiances milieux professionnels, grâce à la grande robustesse et à la capacité de charge des étagères, disponibles en plusieurs configurations.

Estos armarios están pensados para satisfacer las más diversas exigencias de contención, sobre todo en ambientes profesionales, gracias a la elevada robustez y capacidad de carga de las repisas, disponibles en diversas configuraciones.





Multiuse Cabinets
Module 600 x 400 x 1800 H mm

Accessories

Un progetto completo per programmare lo spazio.

Dieffebi affianca alla propria gamma di contenitori, una varietà completa di accessori che consentono di arricchire le loro funzioni, rendendo ancora più performante non solo le soluzioni d'arredo, ma l'intero spazio circostante. Tutto questo con un design coordinato ed un'eccellenza italiana che nasce da un processo di qualità totale ISO 9001 e di sostenibilità ambientale ISO 14001.

A complete project for planning space.

Dieffebi offers a comprehensive selection of accessories to complement its locker range and to enhance their functionality, making not only these furnishing solutions but also the whole room even more practical. All this with a coordinated design and Italian excellence inspired by the ISO 9001 total quality process and ISO 14001 environmental sustainability.

Ein umfassendes Projekt, um Räume zu planen.

Dieffebi bietet neben der Produktpalette an Möbeln ein umfassendes Sortiment an Zubehörteilen an, mit denen die Funktionen der Möbel erweitert werden können und nicht nur die Einrichtungslösungen, sondern der gesamte Raum, der sie umgibt, funktionstüchtig wird. All das erfolgt mit einem abgestimmten Design und italienischer Vortrefflichkeit, die aus gemäß ISO 9001 zertifizierter Qualität und gemäß ISO 14001 zertifizierter ökologischer Nachhaltigkeit entsteht.

Un projet complet pour programmer l'espace.

Dieffebi accompagne sa gamme de rangements avec une variété complète d'accessoires qui permettent d'enrichir leurs fonctions, en rendant encore plus performantes non seulement les solutions d'aménagement, mais tout l'espace environnant. Tout cela avec un design coordonné et une qualité italienne qui naît d'un processus de qualité total ISO 9001 et de durabilité environnementale ISO 14001.

Un proyecto completo para programar el espacio.

Dieffebi acompaña a la propia gama de contenedores, una variedad completa de accesorios que permiten enriquecer sus funciones, haciendo que no sólo las soluciones de mobiliario, sino todo el espacio circundante sea aún más eficiente. Todo esto con un diseño coordinado y una excelencia italiana que nace de un proceso de calidad total ISO 9001 y de sostenibilidad ambiental ISO 14001.



1

1.
Tettuccio inclinato
Sloping top
Toit incliné
Schrägdach
Techo inclinado
L/W/L/B 320, 610, 900



2

2.
Serratura di ricambio
Replacement lock and key
Serrure de réchange
Ersatzschlüsselschloss
Cerradura de recambio



3

3.
Nasello lucchettabile in metallo
Padlock hasp lock
Porte cardenas en métal
Hängeschloss
Pestaña con dispositivo
de bloqueo de metal



4

4.
Chiave master
Master key
Passe-partout pour vestiaires
Masterschlüssel für spinde
Llave máster



5

5.
Targhetta portanome
Name plate
Porte nom
Etikettenrahmen
Identificador



6

6.
Panca per armadio
Bench for locker
Banc pour armoire
Sitzbank für Locker
Banco para armario



7

7.
Piedini regolabili
Adjustable feet
Verins réglables
Regulierbare Füße
Pies regulables

Technical pages

Lockers

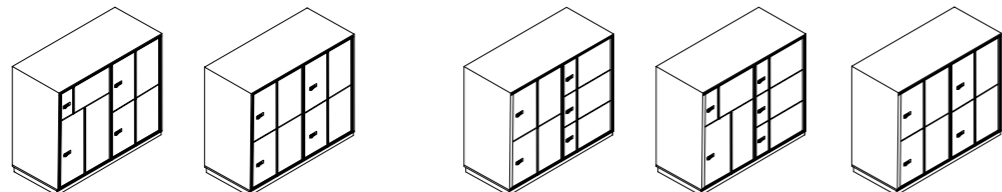
Products

Lockers

- 106 Echo Lockers Digit
Echo Lockers Master
Echo Lockers Crown
- 108 Primo Lockers 1000
Primo Lockers 1000 Melamine Doors
- 108 Trendline Silver
- 109 Monoplus
Monoplus Design
- 109 Duploplus
- 109 Combi Lockers
- 109 Multiplus
Multiplus Design
- 110 Design Anta Inox
- 110 Locker HPL Door
- 110 Personal Lockers
- 110 Multiuse Cabinets

Echo Lockers Digit

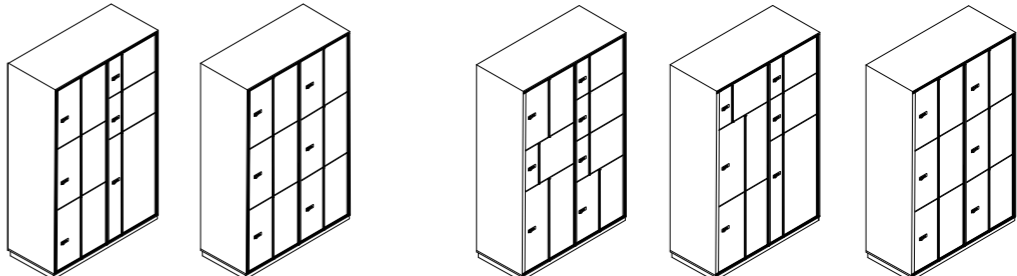
<p>Modulo iniziale con doppio fianco Initial module with double side Module initial avec double face Anfangsmodul mit Doppelseitenflanke Módulo inicial con doble costado</p>	<p>Modulo successivo Next module Module de succession Anschlussmodul Módulo siguiente</p>
---	---



L 1000
P 450
H 1022

Echo Lockers Digit

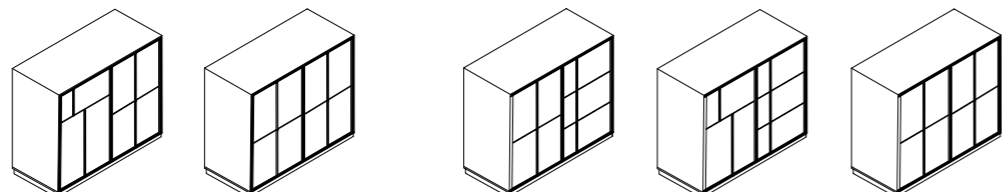
<p>Modulo iniziale con doppio fianco Initial module with double side Module initial avec double face Anfangsmodul mit Doppelseitenflanke Módulo inicial con doble costado</p>	<p>Modulo successivo Next module Module de succession Anschlussmodul Módulo siguiente</p>
---	---



L 1000
P 450
H 1502

Echo Lockers Master

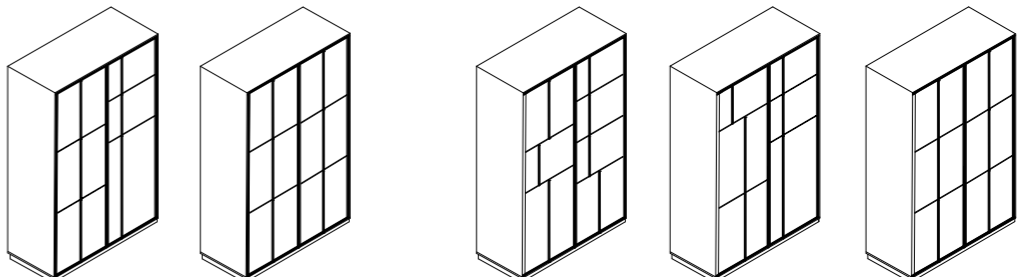
<p>Modulo iniziale con doppio fianco Initial module with double side Module initial avec double face Anfangsmodul mit Doppelseitenflanke Módulo inicial con doble costado</p>	<p>Modulo successivo Next module Module de succession Anschlussmodul Módulo siguiente</p>
---	---



L 1000
P 450
H 1022

Echo Lockers Master

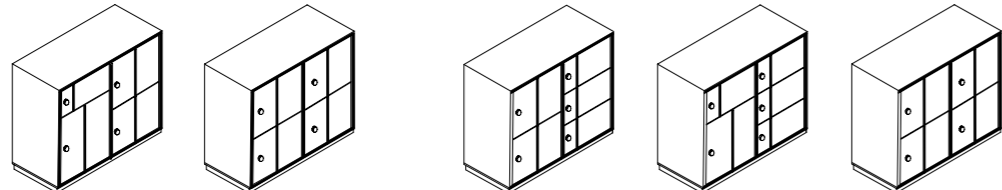
<p>Modulo iniziale con doppio fianco Initial module with double side Module initial avec double face Anfangsmodul mit Doppelseitenflanke Módulo inicial con doble costado</p>	<p>Modulo successivo Next module Module de succession Anschlussmodul Módulo siguiente</p>
---	---



L 1000
P 450
H 1502

Echo Lockers Crown

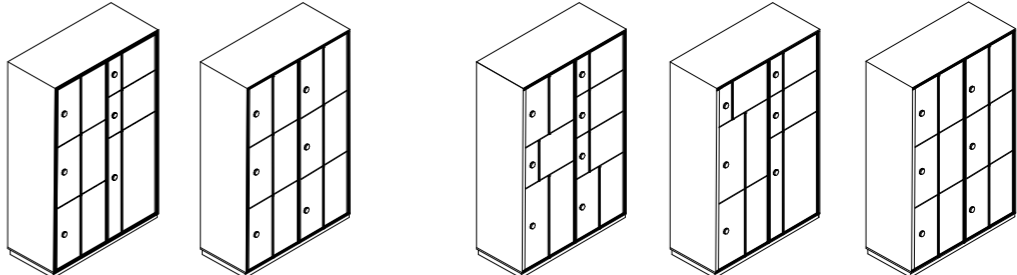
<p>Modulo iniziale con doppio fianco Initial module with double side Module initial avec double face Anfangsmodul mit Doppelseitenflanke Módulo inicial con doble costado</p>	<p>Modulo successivo Next module Module de succession Anschlussmodul Módulo siguiente</p>
---	---



L 1000
P 450
H 1022

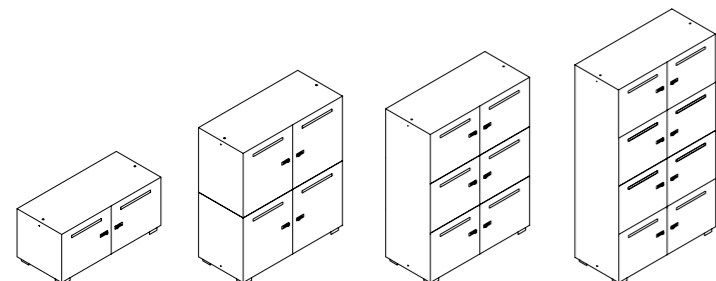
Echo Lockers Crown

<p>Modulo iniziale con doppio fianco Initial module with double side Module initial avec double face Anfangsmodul mit Doppelseitenflanke Módulo inicial con doble costado</p>	<p>Modulo successivo Next module Module de succession Anschlussmodul Módulo siguiente</p>
---	---



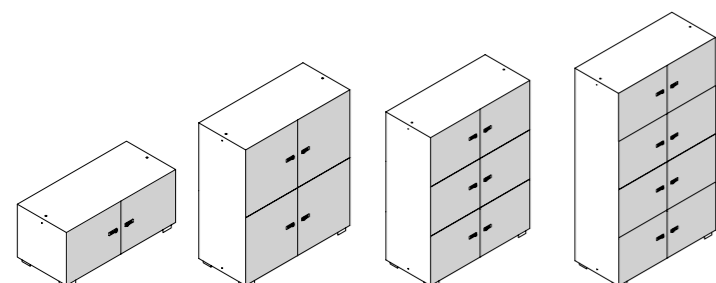
L 1000
P 450
H 1502

Primo Lockers 1000



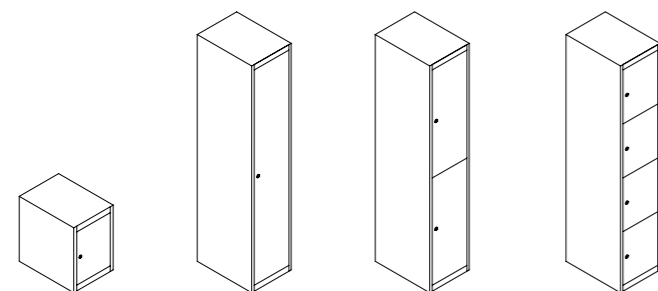
L 1000	L 1000	L 1000	L 1000
P 450	P 450	P 450	P 450
H 460	H 1170	H 1330	H 1650

Primo Lockers 1000 Melamine Doors



L 1000	L 1000	L 1000	L 1000
P 450	P 450	P 450	P 450
H 460	H 1170	H 1330	H 1650

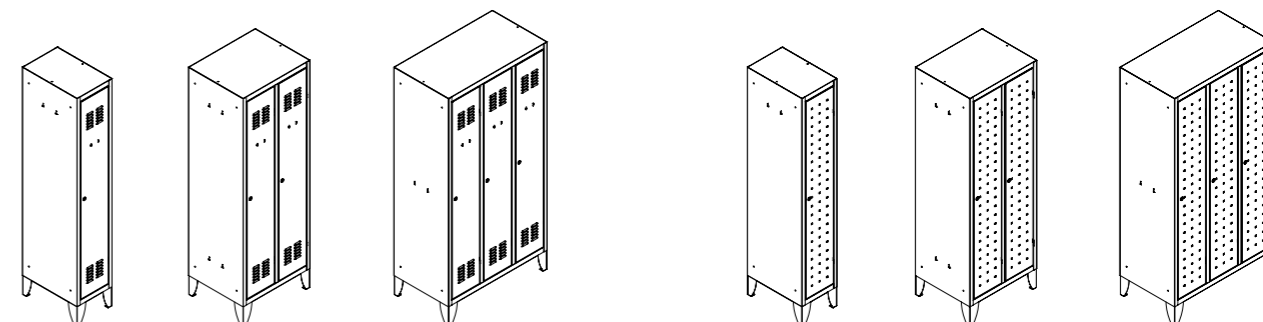
Trendline Silver



L 360	L 360	L 360	L 360
P 500	P 500	P 500	P 500
H 515	H 1800	H 1800	H 1800

Monoplus

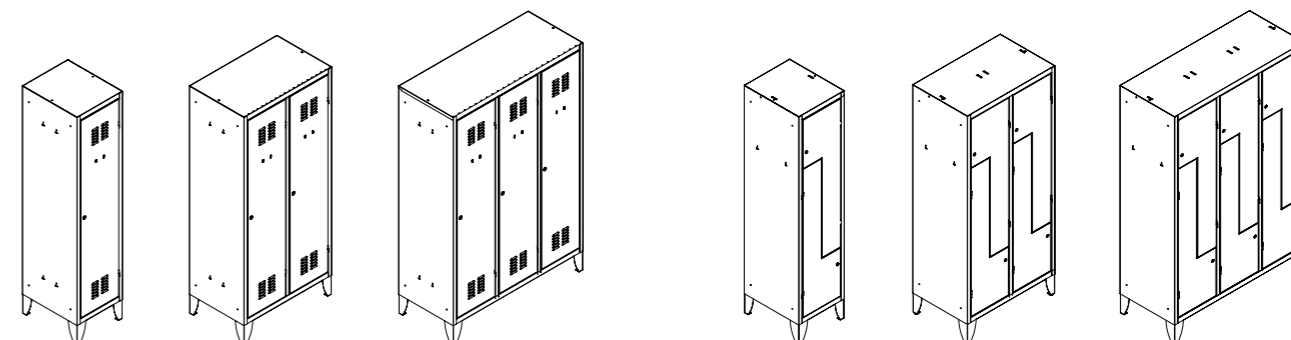
Monoplus Design



L 322	L 615	L 907	L 322	L 615	L 907
P 500	P 500	P 500	P 500	P 500	P 500
H 1800	H 1800	H 1800	H 1800	H 1800	H 1800

Duploplus

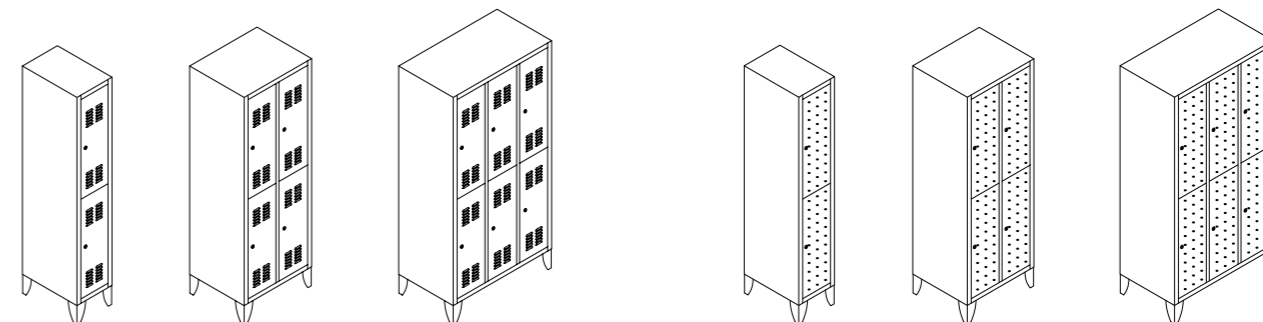
Combi Lockers



L 420	L 810	L 1200	L 420	L 810	L 1200
P 500	P 500	P 500	P 500	P 500	P 500
H 1800	H 1800	H 1800	H 1800	H 1800	H 1800

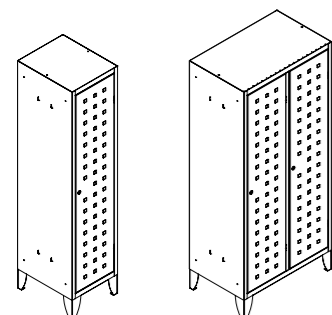
Multiplus

Multiplus Design



L 322	L 615	L 907	L 322	L 615	L 907
P 500	P 500	P 500	P 500	P 500	P 500
H 1800	H 1800	H 1800	H 1800	H 1800	H 1800

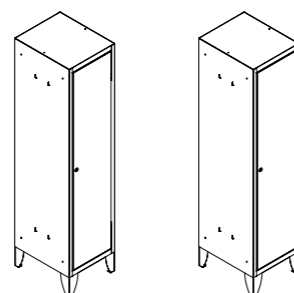
Design Anta Inox



L 420
P 500
H 1800

L 810
P 500
H 1800

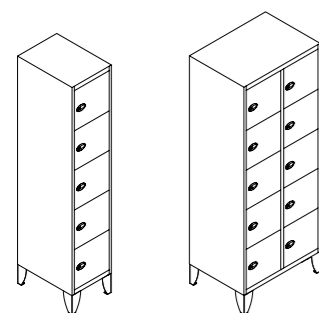
Locker HPL Door



L 420
P 500
H 1800

L 810
P 500
H 1800

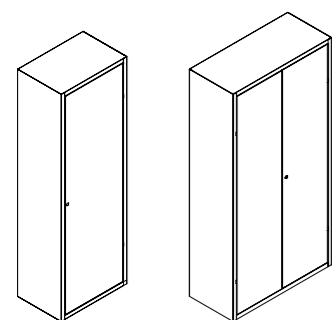
Personal Lockers



L 322
P 500
H 1800

L 615
P 500
H 1800

Multiuse Cabinets



L 600
P 400
H 1800

L 1000
P 400
H 1800

Condizioni generali di vendita.

Tutti i nostri prodotti possono essere personalizzati con una finitura selezionata tra quelle da noi proposte nella cartella finiture vernici e tessuti.

I prodotti del presente catalogo sono modelli brevettati. Tutti i diritti di legge sono riservati.

Nessuna parte di questa pubblicazione può essere riprodotta, registrata o trasmessa in nessuna forma o per alcun motivo (elettronico, meccanico, fotocopiato, registrato o altro) senza il preventivo permesso del proprietario del copyright. I trasgressori saranno perseguiti a termini di legge.

General conditions of sale.

Our products can be customized with a finish selected from those found in the paints and fabrics finishes folder.

The products in this catalogue are patented models. All legal rights are reserved.

No part of this publication may be reproduced, recorded or transmitted in any form or for any reason (electronic, mechanical, photocopied, recorded or otherwise) without the prior permission of the copyright owner. Offenders will be prosecuted under law.



Dieffebi SpA

via Palù 36
31020 San Vendemiano,
Treviso – Italia
T +39 0438 4715
F +39 0438 471600
marketing@dieffebi.com
exportsales@dieffebi.com
venditeitalia@dieffebi.com
www.dieffebi.com

Showroom Milano

Via Milazzo, 8
20121 Milano

Showroom Londra

104 – 110 Goswell Road
BDM – 2nd Floor
London EC1V 7DH

Graphic design
Designwork

Photography
Tiziano Sartorio

Styling
Alessandro Pasinelli Studio

Copywriter
Daniele Varelli

Technical Drawings
Matteo Lizzi

Printing
Asolana Group
with H-UV technology

Ed. February 2020
Copyright©2020
by Dieffebi SpA

Made and printed
in Italy

Paper
Fedrigoni Nettuno Perla
GardaPat 13 Bianca

CATLOCKER2020

